



А Ю 4 0

СТОЛ МЯСНОЙ

СМ-3/1200/600 (700,800)



Руководство по эксплуатации

ATESY®

Стол мясной СМ-3

*Благодарим Вас за покупку нашего изделия.
Мы уверены, что Вы не зря потратили деньги.*

1. Техническое описание

Столы производственные серии СМ-3 предназначены для использования в различных производственных цехах предприятий общественного питания для разделки и последующей обработки мяса.

Стол с трёх сторон оснащён герметичными бортами, предотвращающими от падения со стола мяса и остатков крови на пол и забрызгивания стен. Под столешницей имеется нержавеющий лоток для сбора жидкости и отходов обработки мяса. Сток жидкости в лоток осуществляется через отверстие в столешнице.

Столешница столов изготовлена из пищевой нержавеющей стали. Она укреплена с внутренней стороны листом ламинированной древесно-стружечной плиты, что увеличивает прочность и исключает прогиб столешницы.

Стойки столов в виде уголка изготовлены из оцинкованной стали.

Ножки столов имеют регулируемые по высоте опоры, позволяющие компенсировать неровности пола.

Изделия разборные и поставляются в удобной упаковке, что облегчает их транспортировку и хранение.

Предприятие «Атеси» постоянно расширяет и совершенствует ассортимент выпускаемой продукции, поэтому реальный комплект, внешний вид и технические характеристики изделия могут отличаться от указанных в данном паспорте без ухудшения потребительских свойств.

2. Технические характеристики

Столы СМ-3 выпускаются со следующими техническими характеристиками, приведенными в таблице 1

Табл.1

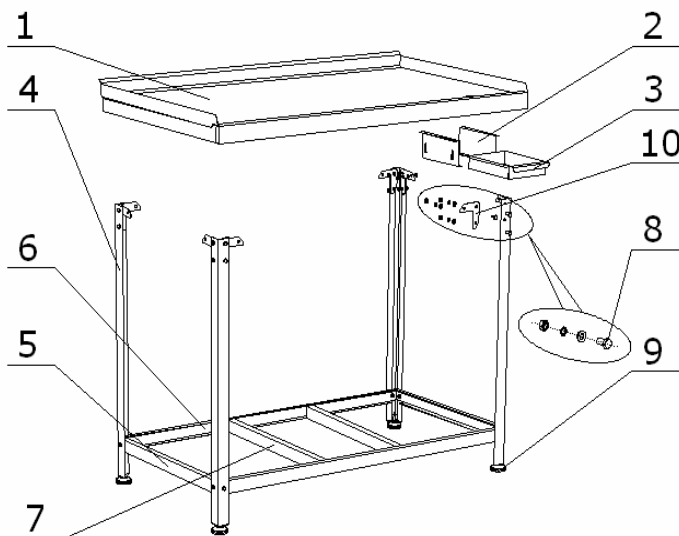
Модель	Длина, мм	Ширина, мм	Масса, кг	Максимальная равномерно распределенная нагрузка на столешницу (полку), кг
СМ-3/1200/600	1200	600	26,9	105
СМ-3/1200/700	1200	700	32,4	125
СМ-3/1200/800	1200	800	36,0	140

Высота столов 870 мм.

3. Требования по технике безопасности

3.1. **Внимание!** Запрещается нагружать стол грузом, превышающим указанный в таблице 1.

4. Подготовка к работе и порядок работы



4.1. Распаковать упаковку 1 (столешница). Столешницу стола (1) положить на сборочный стол.

4.2. Распаковать лоток (3) и его направляющие (2), вывернуть винты из столешницы и привинтить ими направляющую лотка (2).

4.3. Распаковать упаковку (2) (стойки и крепёж).

4.4. Крепёжными угольниками (10) и

болтовыми соединениями (8) закрепить стойки (4) с верхней рамой столешницы.

4.5. Вынуть из упаковки швеллера (5, 6, 7) и с помощью болтовых соединений (8) закрепить на стойках (4).

4.6. Произвести окончательную затяжку болтовых соединений, используя для этого два ключа «10».

4.7. Вкрутить опорные ножки (9), перевернуть собранный стол и отрегулировать горизонтальность установки стола с помощью вкручивания-выкручивания опорных ножек (9).

4.8. Добившись горизонтальности установки стола, зафиксировать положение ножек с помощью контргайки.

5. Гарантийные обязательства

5.1. Предприятие «Атеси» гарантирует нормальную работу изделия в течение 12 месяцев со дня продажи при условии соблюдения правил пользования, изложенных в настоящем руководстве.

5.2. Гарантии не распространяются в случае выхода из строя изделия по вине потребителя, в результате несоблюдения требований, изложенных в руководстве по эксплуатации.

5.3. Обмен и возврат изделия надлежащего качества осуществляется в течение 15 дней со дня приобретения изделия только при соблюдении следующих требований:

- наличие руководства по эксплуатации на данное изделие;
- наличие платежного документа;
- наличие заводской упаковки;
- изделие должно иметь чистый внешний вид без механических повреждений;
- не производился не санкционированный ремонт.

5.4. Гарантийный срок хранения – 12 месяцев со дня выпуска.

5.5. В течение гарантийного срока предприятие производит гарантийный ремонт, а после окончания гарантийного срока, возможно, заключить договор на послегарантийное обслуживание по телефону:

(495) 995-95-99

6. Комплект поставки

Упаковка 1 (столешница)

1	Столешница в сборе (показана условно прозрачной)	1 шт.
2	Направляющая лотка	2 шт.
3	Лоток	1 шт.

Упаковка 2 (стойки и крепёж)

4	Стойка	4 шт.
5	Швеллер короткий	2 шт.
6	Швеллер длинный	2 шт.
7	Швеллер-перемычка	3 шт.
8	Комплект крепежа М6 (болт, шайба, шайба пружинная, гайка)	32 шт.
9	Ножки опорные	4 шт.
10	Угольники	8 шт.
11	Руководство по эксплуатации	1 шт.
12	Упаковка	1 шт.

7. Сведения о приемке

Стол производственный СМ-3/1200/ _____ соответствует
конструкторской документации и признан годным для эксплуатации.

Дата выпуска _____ 200 ____ г.

Принято ОТК

м.п.

ATESY®

140000, Россия, Московская область,

г. Люберцы, ул. Красная, д.1

т/ф: (495) 995-95-99

atesy@df.ru

www.atesy.ru