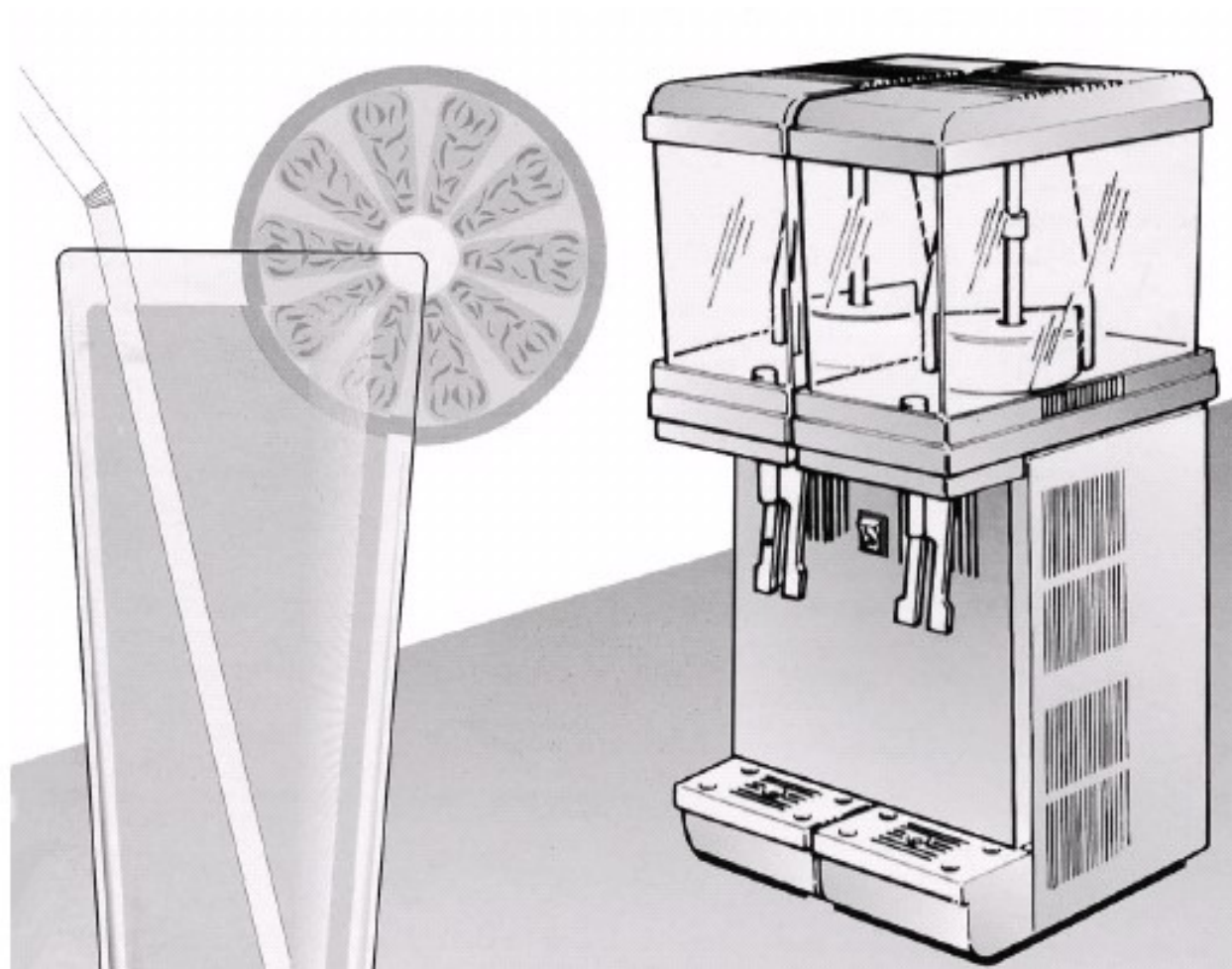


# ИНСТРУКЦИЯ ПО ЭКСПЛУАТАЦИИ



**ДИСПЕНСЕР  
ХОЛОДНЫХ НАПИТКОВ**

## **Инструкция по эксплуатации.**

Перед началом эксплуатации оборудования прочитайте внимательно эту инструкцию. Пожалуйста, имейте в виду, что использование, не соответствующее инструкции по эксплуатации, освобождает производителя от какой-либо ответственности. Машина не должна эксплуатироваться в целях, отличных (иных) от тех, которые указаны в данном руководстве. Любое неправильное применение оборудования аннулирует условия гарантии. Машина не должна располагаться близко к взрыво- и пожароопасным местам и должна быть установлена в соответствии с местным законодательством по пожарной и электрической безопасности.

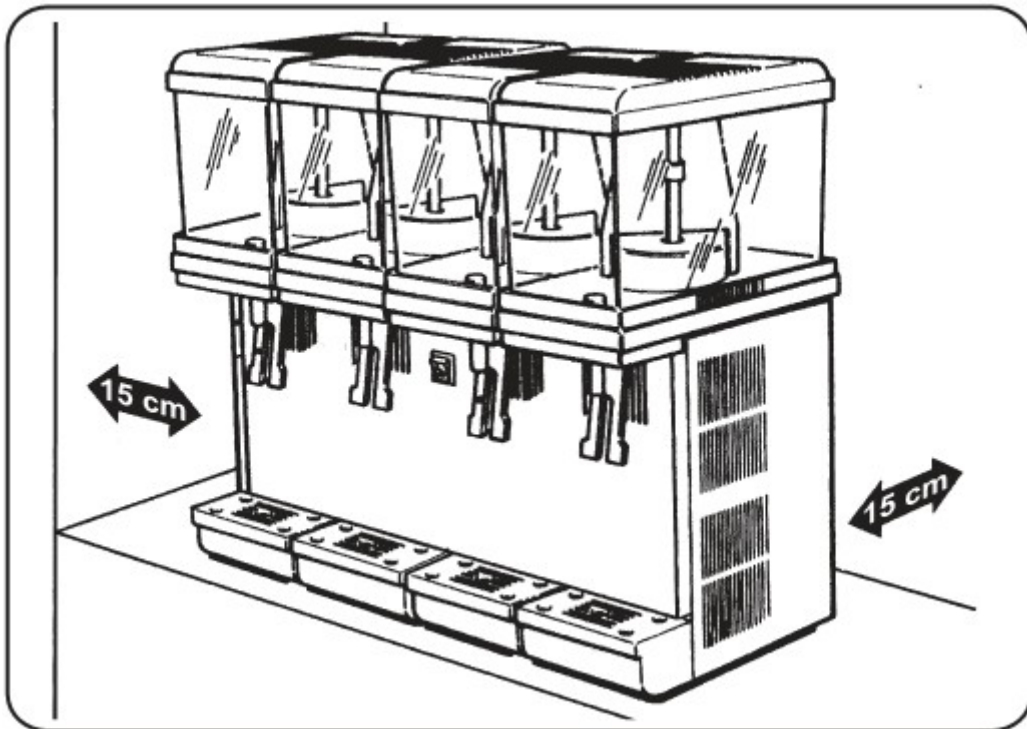
## **ПОВРЕЖДЕНИЯ**

Если машина не работает:

- 1) Убедитесь, что напряжение в сети присутствует.
- 2) Убедитесь, что штепсельная вилка подсоединена.
- 3) Убедитесь, что выключатель диспенсера холодных напитков подключен.

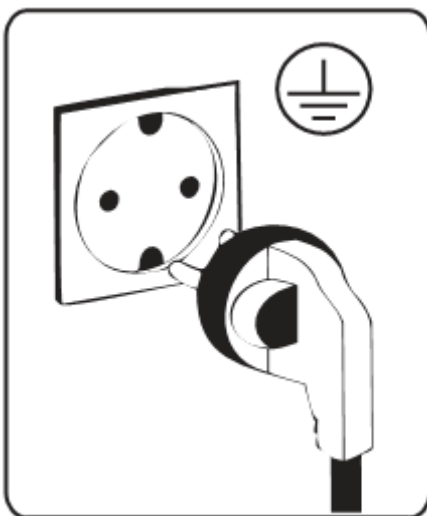
Если возникла какая-либо другая неисправность, пожалуйста, свяжитесь с техническим специалистом сервиса либо вашим местным дистрибьютором.

## Основное использование машины



Разместите машину на плоской поверхности. Во всяком случае, оставьте со всех сторон место для циркуляции воздуха во избежание перегрева. Оптимальная комнатная температура: 77°F - 90°F.

## Установка диспенсера холодных напитков

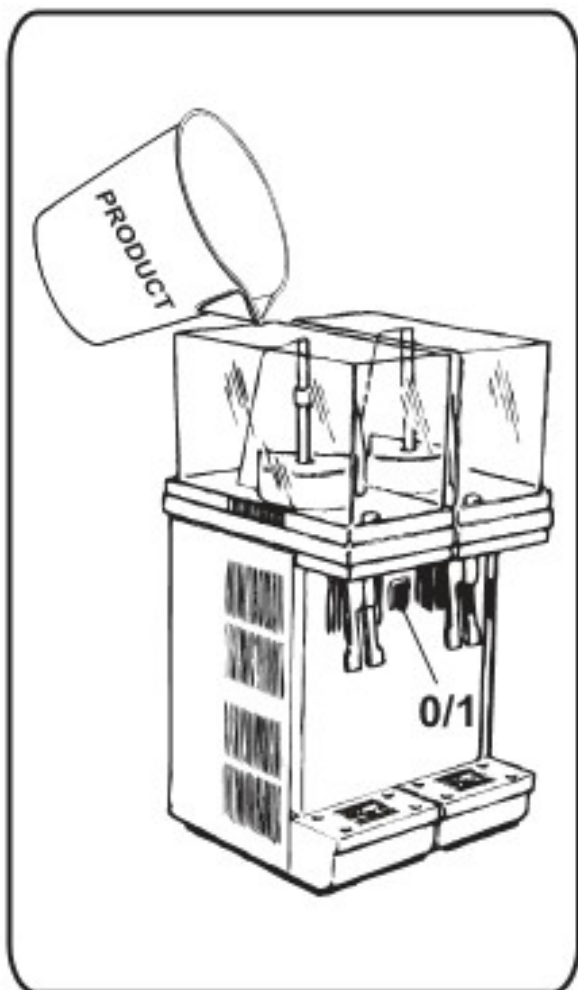


### **Обратите внимание на электрическое напряжение.**

Убедитесь, что присутствует заземленный контакт (есть заземление).

Не подсоединяйте более одной штепсельной вилки в одну розетку.

Удлинители не рекомендуются использовать.



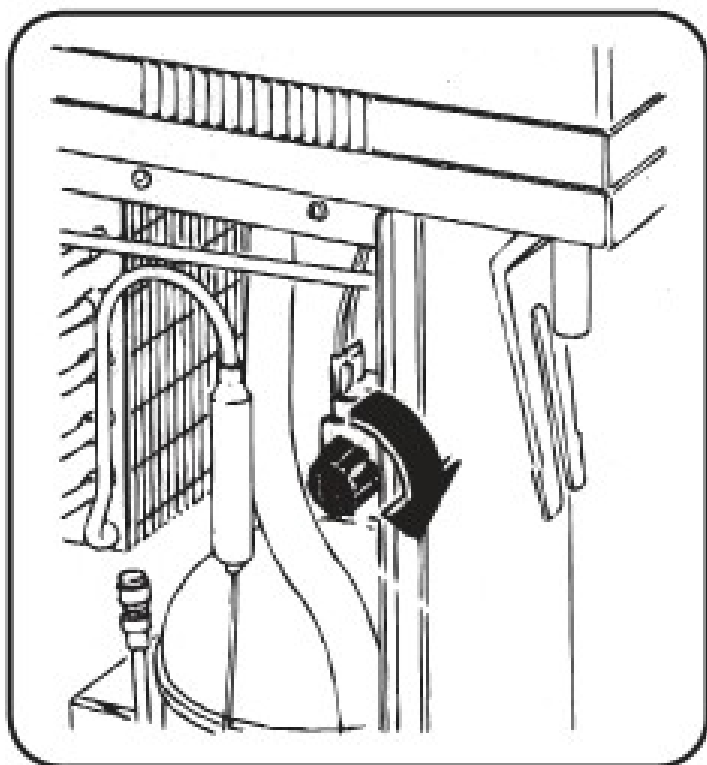
Никогда не включайте машину, не наполнив продуктом дежу или только с водой в дежу.

Налейте продукт в дежу до максимальной отметки (никогда не добавляйте горячий продукт).

Не допускайте ситуации, чтобы продукт опускался ниже минимальной отметки (оставляйте, по крайней мере, 1" над цилиндром всё время).

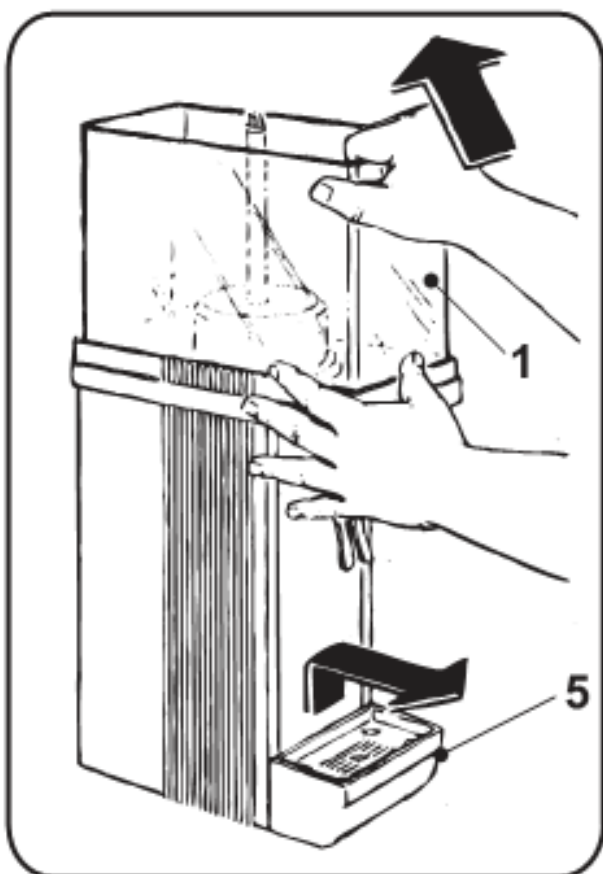
Снова пополните дежу охлажденным продуктом, когда уровень продукта будет находиться по середине между минимальной и максимальной отметками. Таким образом, замороженный продукт всегда можно будет предложить покупателям.

## Установка диспенсера холодных напитков



Выключите машину и отсоедините её от источника электрического питания. Снимите пластиковую часть (боковую стенку) и установите термостат.

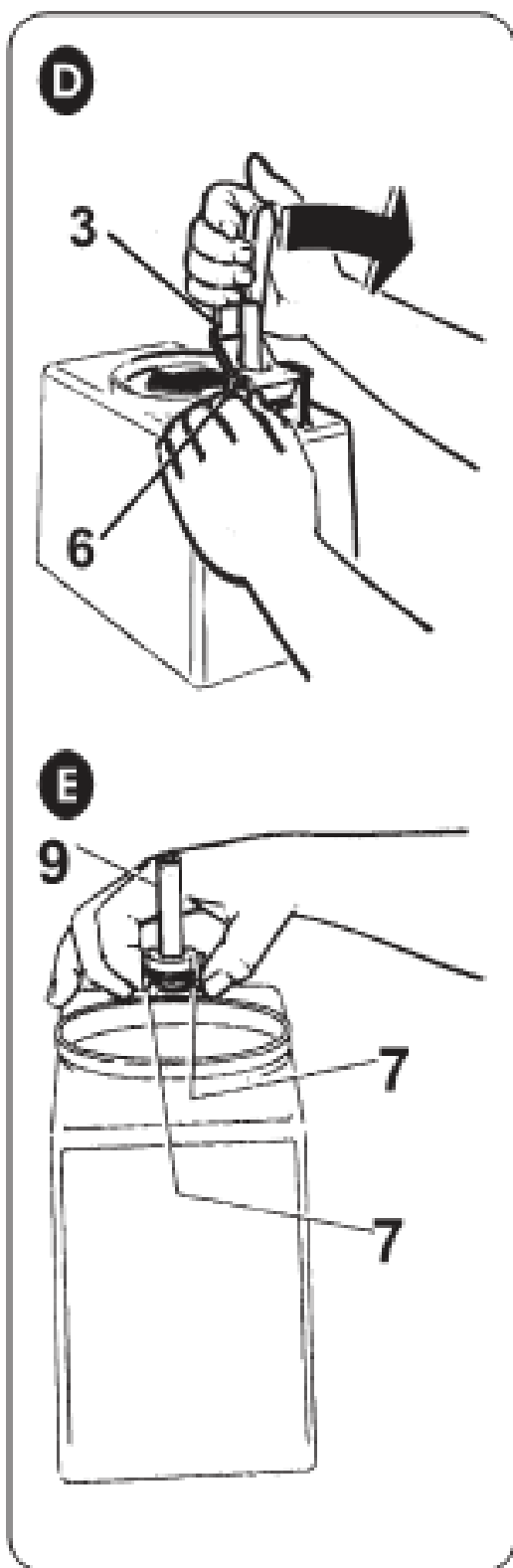
## Очистка машины



### **Внимание!**

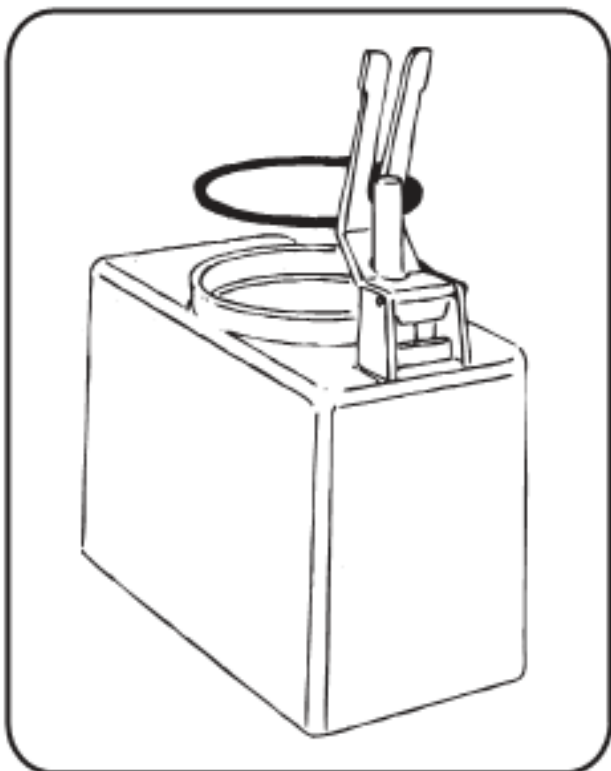
Перед тем, как поднять дежу убедитесь, что она полностью пуста. Слейте продукт. Отключите источник питания. Снимите крышку. Промойте части машины теплой водой. Никогда не используйте моющие средства. Не используйте абразивные чистящие средства.

## Очистка крана



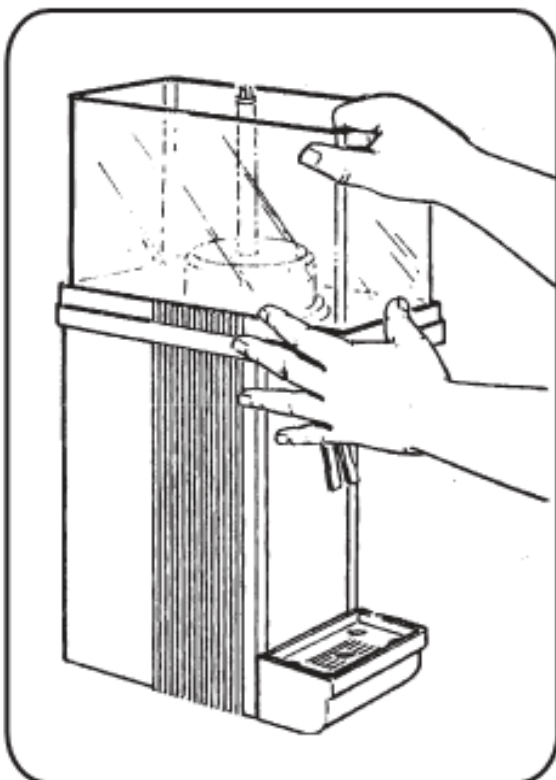
Краник, прикрепленный к деже, необходимо отсоединять для мытья. Следуйте, как ниже указано: нажмите рычаг (3), потянув его в бок (по сравнению с его обычным направлением). В то же время раздвиньте держатель рычага (6) с помощью пальцев (смотрите рисунок D). В то время как рычаг снят, потяните за две точки держателя пружины (7) и поднимите их: штифт (ось) крана (9) освобождена. Вымойте демонтированные (разобранные) части теплой водой.

## Монтаж дежи



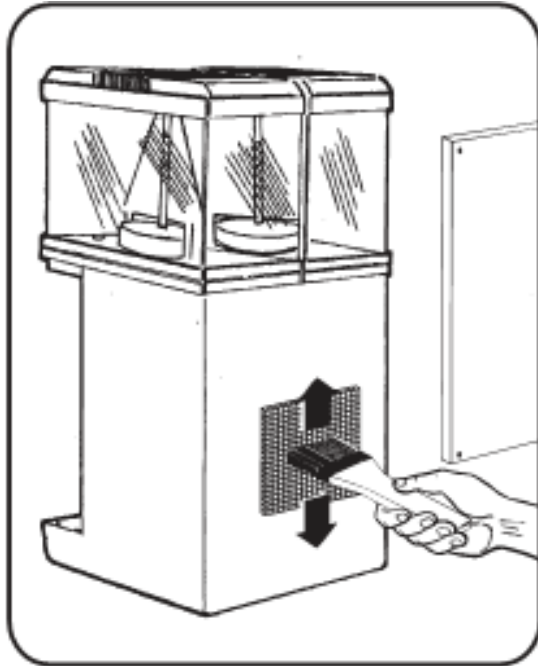
Намочите прокладку (уплотнение). Затем расширьте её, и поместите уплотнение на свое место.

## Монтаж дежи



Поместите дежу в свое положение, надавив на неё вниз руками.



## Очистка конденсатора



Снимите боковую панель. Чистите конденсатор щеткой каждый день.

**Внимание!** Грязный конденсатор может вызвать повреждение компрессора.

## ШИЛЬДИК

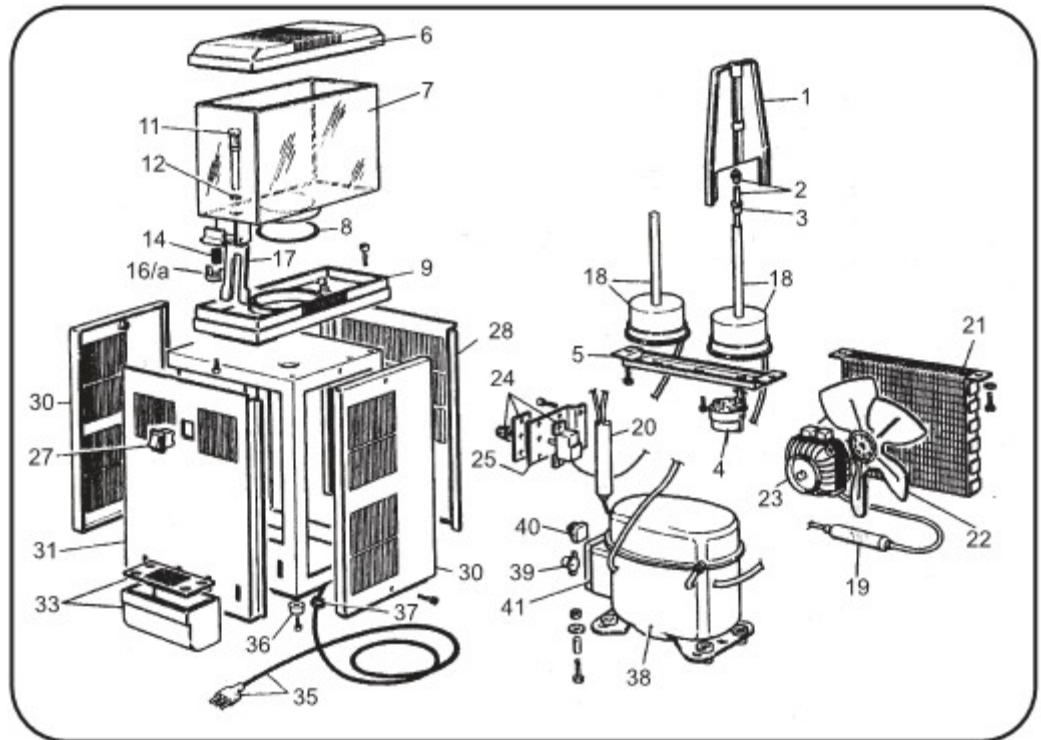
		<b>LUKE 3</b>	
			DATE: 06/05/05
Numb.: 05 05 35819		GAS: Freon R134a - 153 gr.	
COLOUR: <b>STANDARD</b>	CODE: <b>9 L</b>	VOLTAGE: 230 V - 50 Hz	POWER: WATT 250
		COMPRESSOR: EMBRACO EN05HHR	



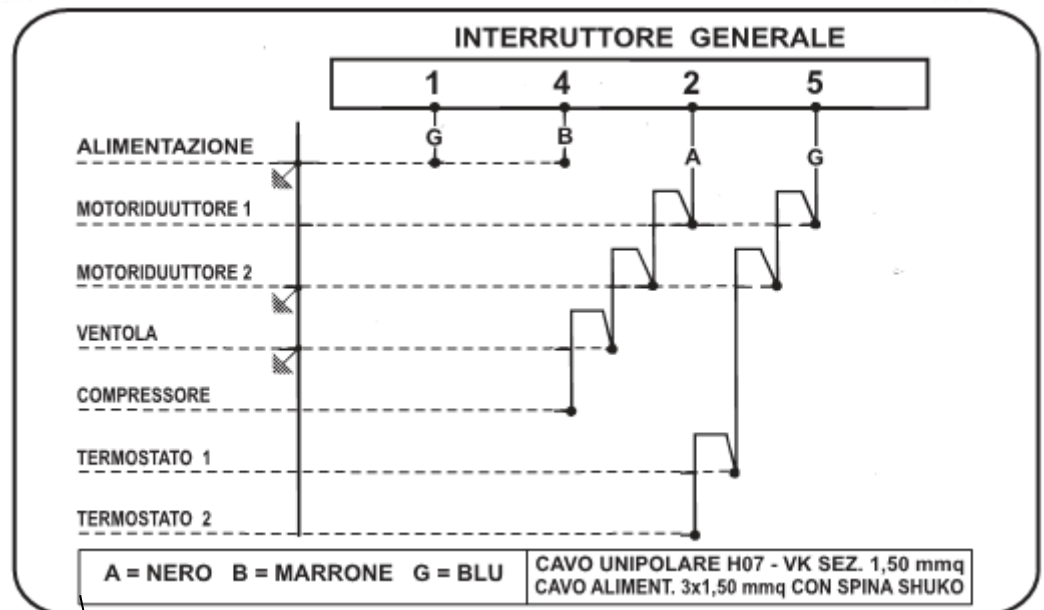
Тип машины		Диспенсер холодных напитков			
Модель		Модель 1	Модель 2	Модель 3	Модель 4
Электропотребление		230V/50/60HZ Z 115V/60HZ	230V/50/60HZ 115V/60HZ	230V/50/60HZ 115V/60HZ	230V/50/60HZ 115V/60HZ
Мощность (Вт)		100	150	200	250
Мощность компрессора		1/8 л.с.	1/6 л.с.	1/5 л.с.	1/4 л.с.
Дежа	Материал	Пищевой поликарбонат			
	Объем	6Л	6 ЛХ2 = 12 Л 9ЛХ2 = 18 Л	6 ЛХ23 = 18Л 9Л Х 3 = 27Л	6Л Х 4 = 24 Л 9Л Х 4 = 36 Л
Габариты	Длина	150 мм	300 мм	450 мм	600 мм
	Ширина	300 мм	300 мм	300 мм	300 мм
	Высота	600 мм	600 мм 690 мм	600 мм 690 мм	600 мм 690 мм
	Вес (кг)	16	22,5	26	31
Газ	Тип	R134a	R134a	R134a	R134a
	Потребление	230V-115V 53гр. - 53 гр.	230V-115V 123гр.-123 гр.	230V-115V 153гр -140 гр.	230V-115V 182гр. -170гр.



# МОДЕЛЬ 2



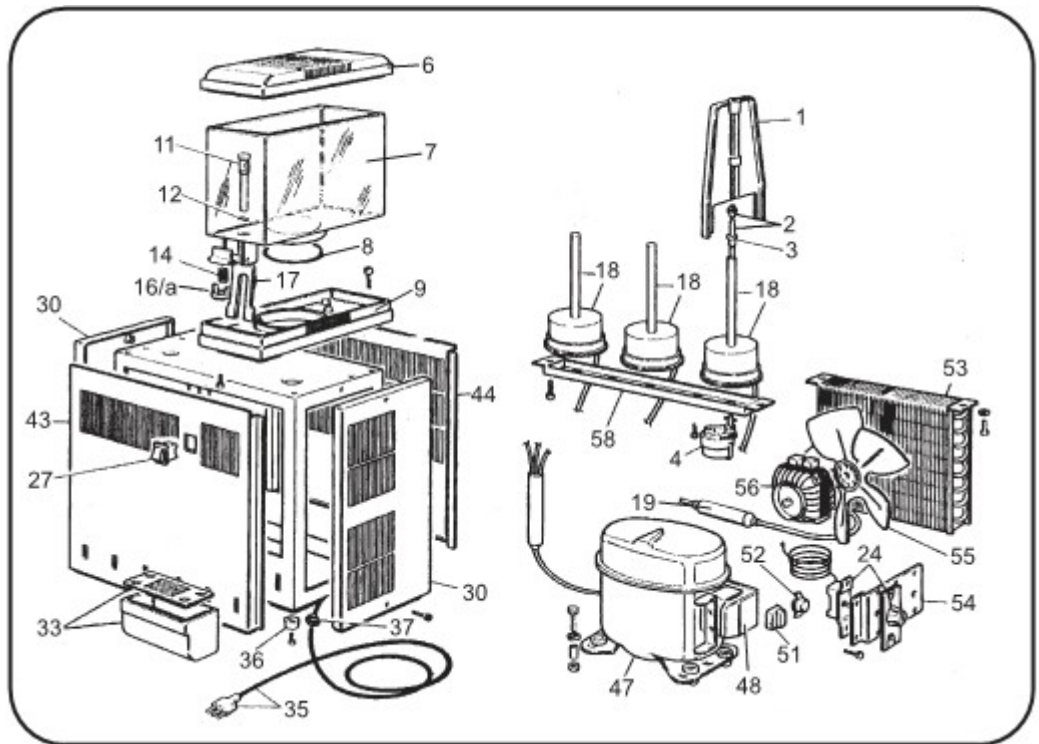
Питание	
Редукторный двигатель 1	
Редукторный двигатель 2	
Крыльчатка вентилятора	
Компрессор	
Термостат 1	
Термостат 2	



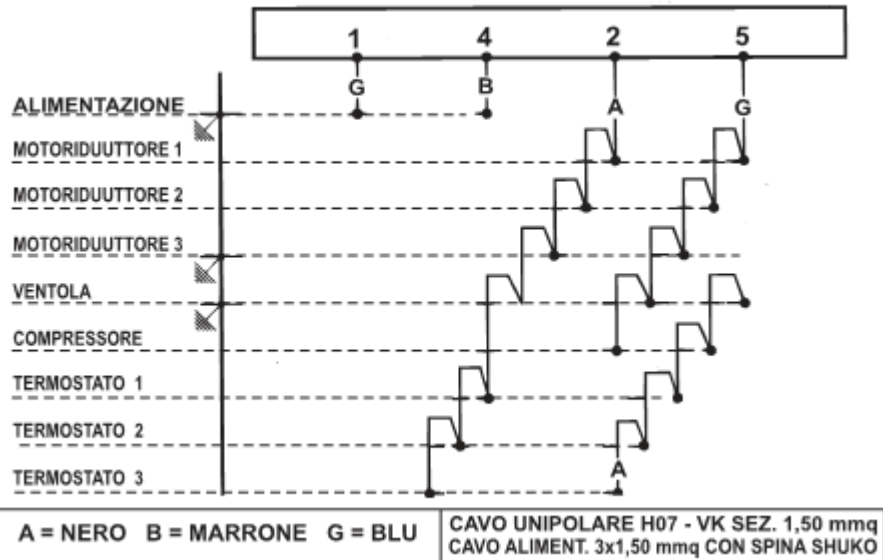
A – черный,  
B – коричневый,  
G – синий.

**Основная схема подключения**

# МОДЕЛЬ 3



## INTERRUTTORE GENERALE



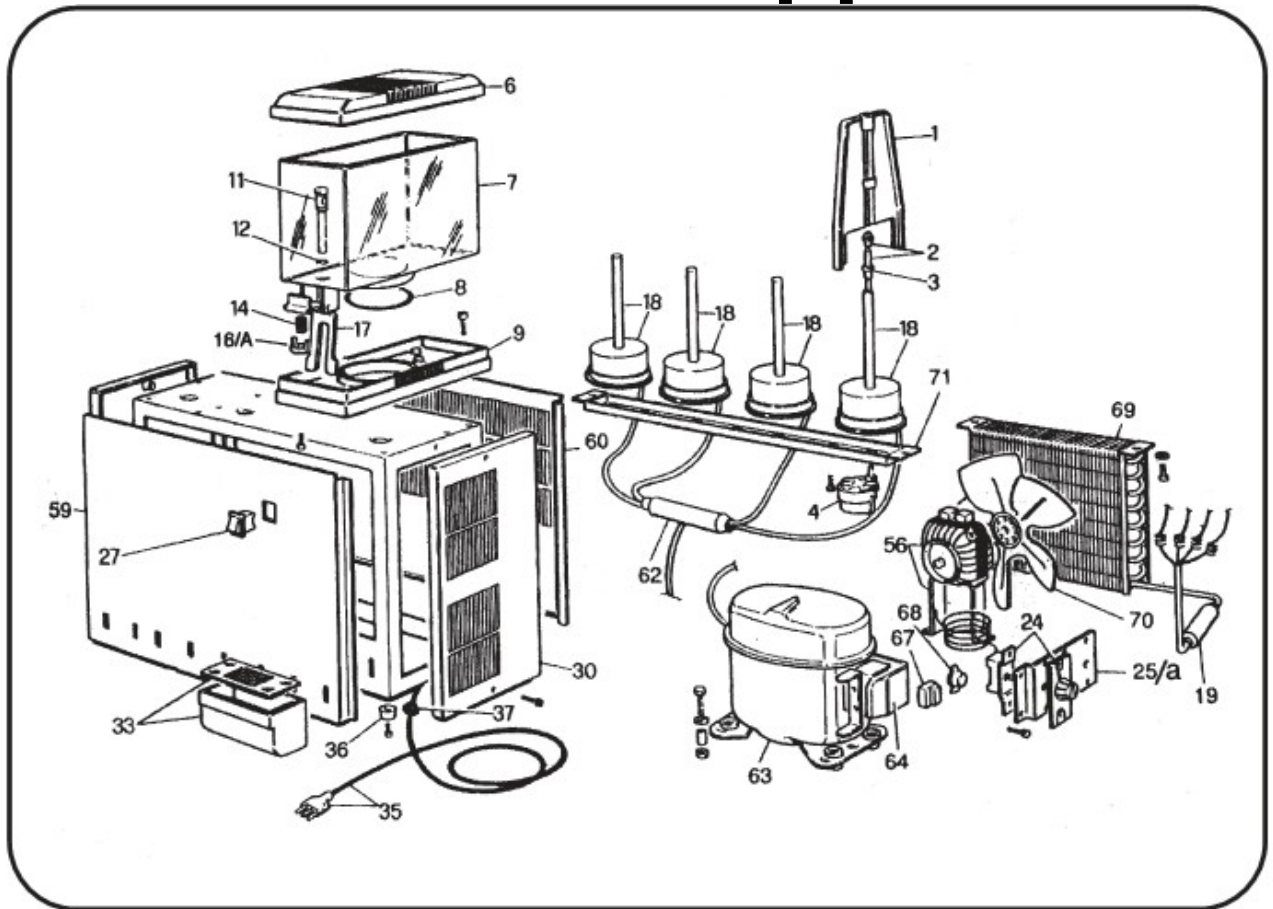
### Питание

- Редукторный двигатель 1
- Редукторный двигатель 2
- Редукторный двигатель 3
- Крыльчатка вентилятора
- Компрессор
- Термостат 1
- Термостат 2
- Термостат 3

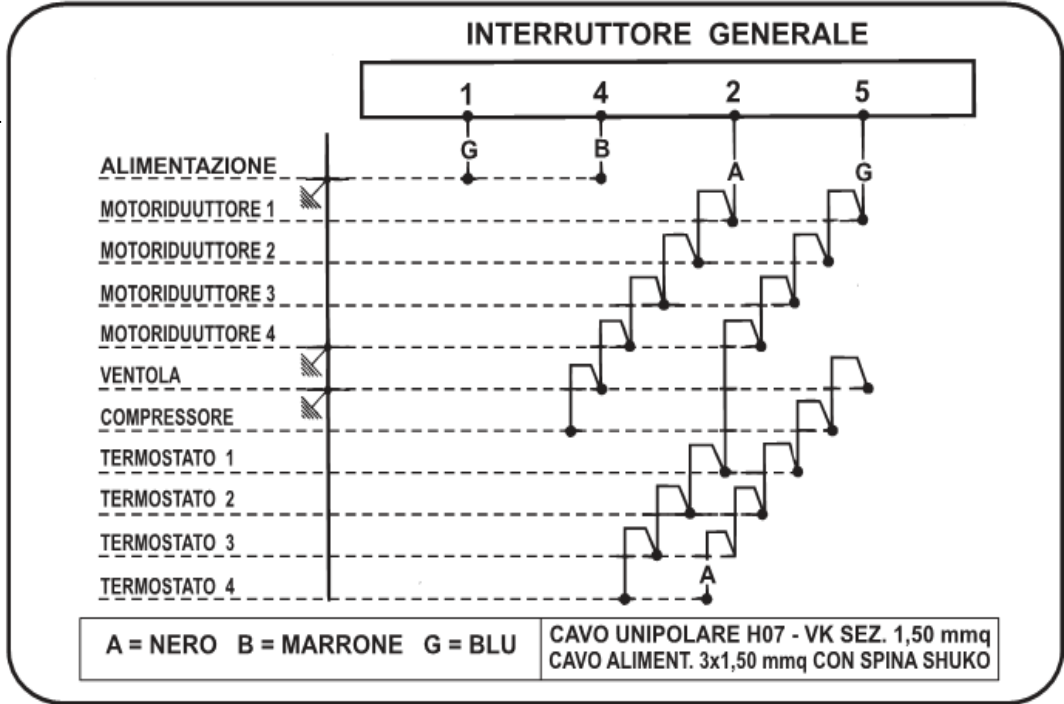
A – черный,  
 B – коричневый,  
 G – синий.

### Основная схема подключения

# МОДЕЛЬ 4



- Питание**
- Редукторный двигатель 1
  - Редукторный двигатель 2
  - Редукторный двигатель 3
  - Редукторный двигатель 4
  - Крыльчатка вентилятора
  - Компрессор
  - Термостат 1
  - Термостат 2
  - Термостат 3
  - Термостат 4



A – черный,  
 B – коричневый,  
 G - синий.

**Основная схема подключения**

## ПЕРЕЧЕНЬ ЗАПАСНЫХ ЧАСТЕЙ

<b>1</b>	Пластиковая лопасть для смешивания 6 Л	<b>31</b>	Панель управления
<b>1/a</b>	Пластиковая лопасть для смешивания 9 Л	<b>31/a</b>	Панель управления
<b>2</b>	Трубка 6 Л	<b>33</b>	Пластиковый поддон
<b>2/a</b>	Трубка 9 Л	<b>34</b>	Пластиковая решетка (сетка)
<b>3</b>	Пластиковая втулка D15	<b>35</b>	Электрический шнур с вилкой
<b>4</b>	Мотор с кабелем	<b>36</b>	Поддерживающее основание
<b>5</b>	Держатель мотора	<b>37</b>	Вывод (микросхемы), провод
<b>5/a</b>	Держатель мотора	<b>38</b>	Компрессор
<b>6</b>	Крышка (дежи)	<b>38/a</b>	Компрессор
<b>7</b>	Дежа	<b>39</b>	Соленоид
<b>7/a</b>	Дежа 9 Л	<b>39/a</b>	Соленоид
<b>8</b>	Уплотнение кольцеобразное	<b>40</b>	Реле
<b>9</b>	Держатель испарителя	<b>40/a</b>	Реле
<b>11</b>	Штифт втулки	<b>41</b>	Защитное устройство (протектор)
<b>12</b>	Уплотнение силиконовое OR	<b>43</b>	Панель управления
<b>14</b>	Пружина втулки	<b>44</b>	Пластина - панель
<b>16/a</b>	Пластиковая шайба (кольцевая прокладка)	<b>46</b>	Бойлер распределительный (с четырьмя направляющими)
<b>17</b>	Рычаг крана (втулки)	<b>47</b>	Компрессор
<b>18</b>	Полный испаритель	<b>48</b>	Защитное устройство (протектор)
<b>19</b>	Фильтр 20 гр.	<b>51</b>	Реле
<b>19/a</b>	Фильтр 5 гр.	<b>2</b>	Крепление лопатки
<b>20</b>	Бойлер распределительный (с тремя направляющими)	<b>53</b>	Конденсатор
<b>21</b>	Конденсатор	<b>54</b>	Держатель термостата

<b>21/a</b>	Конденсатор		<b>55</b>	Вентилятор D 200	
<b>22</b>	Вентилятор D 170		<b>56</b>	Вентилятор мотора 10 W	
<b>22/a</b>	Вентилятор D 130		<b>58</b>	Держатель мотора	
<b>23</b>	Вентилятор мотора 5Вт		<b>59</b>	Панель управления	
<b>23/a</b>	Вентилятор мотора		<b>60</b>	Пластина - панель	
<b>24</b>	Термостат Ranco		<b>62</b>	Бойлер распределительный (с пятью направляющими)	
<b>24/a</b>	Термостат		<b>63</b>	Компрессор	
<b>25</b>	Держатель термостата		<b>64</b>	Протектор	
<b>26</b>	Клеммная коробка (панель)		<b>67</b>	Реле	
<b>27</b>	Выключатель		<b>68</b>	Соленоид	
<b>28</b>	Пластина - панель		<b>69</b>	Конденсатор	
<b>28/a</b>	Пластина - панель		<b>70</b>	Вентилятор 0 230 28° P	
<b>30</b>	Пластиковая боковая стенка		<b>71</b>	Держатель мотора	

## **Условия гарантии и основные условия продажи**

Производитель гарантирует, что машина соответствует положениям и директивам 89/392/CE - 89/109/CE, 89/336/CE.

Гарантия действительна в течение 12 месяцев после даты выставления счета. Электрические лампочки, предохранители и любые другие маленькие электрические части, которые могут быть легко обнаружены и все те части, которые являются изнашиваемыми предметами (расходными материалами), такие как уплотнители и т.д., не являются гарантийными (гарантии не подлежат).

Внешние части также не подлежат гарантии. Любые неисправные части, поврежденные в результате неправильной установки, небрежного обращения и ненадлежащего технического обслуживания и, в любом случае, не являющиеся браком производства, не относятся к гарантийным случаям. Ремонтные работы машины во время гарантийного периода не должны расцениваться как продление вышеупомянутой гарантии.

Покупатель имеет право на замену по собственному усмотрению тех частей, вышедших из строя (дефектных) только по решению производителя и после внимательного контроля, произведенного изготовителем.

Все затраты по доставке и упаковке не включаются в гарантию.

Если разрешено (санкционировано) производителем, покупатель за собственный счет будет отправлять производителю дефектное оборудование. Если производитель определяет (устанавливает), по своему собственному усмотрению, что оборудование не соответствует данной гарантии, изготовитель произведет ремонт этого оборудования бесплатно с гарантийным периодом один год (1) на запасные части и без оплаты за работы по устранению неисправности в течение первых шестидесяти дней (60) гарантийного периода.

Производитель не несет ответственности за какой-либо ущерб или травмы, которые могут быть причинены, прямо или косвенно, людям, животным или предметам как следствие не выполнения инструкций данного руководства, и в частности предупреждения, касающегося установки машины, использование и техническое обслуживание.

Производитель не несет ответственность за какой-либо ущерб или убытки, включая, но не ограничиваясь только ими, потери прибыли, снижение объема продаж, урон от использования оборудования, претензии клиентов покупателя, стоимость капитала, стоимость времени простоя, затраты на замену оборудования, устройства (оборудование), сервисные услуги либо какие-либо другие особые, попутные и побочные повреждения.

Производитель заявляет, что товары должны быть приняты на ответственное хранение и проверены в течение семи (7) дней со дня поставки.

Технические спецификации и основные характеристики машины могут быть изменены без уведомления.

Производитель оставляет за собой право вносить все изменения, которые он посчитает необходимыми.

### **Условия поставки**

Машины поставляются на условиях Ex-works.

### **Уполномоченный суд**

Условия, предусмотренные производителем, являются предметом итальянского закона. По любым разногласиям, как в Италии, так и за границей, уполномоченным судом является суд Неаполя.