

Приложение М
(рекомендуемое)

**ИНСТРУКЦИЯ ПО ТЕХНИКЕ БЕЗОПАСНОСТИ
при эксплуатации машин картофелеочистительных
периодического действия МОК-150М (Д2) и МОК-300М (Д2)**

К работе на машине допускаются лица, прошедшие обучение по программе технического минимума и инструктаж по технике безопасности, ознакомленные с принципом действия машины, ее конструкцией и получившие навыки для обеспечения нормальной работы машины.

Машина должна быть полностью укомплектована. Снятие каких-либо деталей и эксплуатация машины без них не допускается.

Электрический монтаж машины следует производить в соответствии с действующими правилами включения электросиловых установок данной мощности, а также правилами техники безопасности.

Машина должна быть надежно заземлена.

Ежедневно перед включением машины необходимо проверить надежность соединения заземляющего провода. Место заземления (болт с шайбой) указано условным обозначением. При неправильном и некачественном заземлении возможно поражение током оператора работающего у машины.

Попадание влаги на детали электрооборудования и включение машины в этом состоянии не допускается.

Санитарная обработка машины должна производиться после отключения машины от электросети.

Устранение неисправностей следует производить только после полного отключения машины от сети автоматическим выключателем.

При этом на выключателе следует вывесить табличку «НЕ ВКЛЮЧАТЬ! РАБОТАЮТ ЛЮДИ!».

ВКЛЮЧЕНИЕ МАШИНЫ СО СНЯТОЙ ВОРОНКОЙ ЗАПРЕЩАЕТСЯ!

ВНИМАНИЕ!

Некоторое несоответствие с настоящим руководством по эксплуатации вызвано постоянным усовершенствованием узлов и деталей, не влияющее на основные характеристики машины.

Предприятие-изготовитель в период гарантийного срока устраняет отказы и неисправности в работе оборудования только при условии:

1. Соблюдения всех требований «Руководства по эксплуатации» машины;
2. Передачи (пересылки) предприятию-изготовителю копии оформленного «Акта пуска машины в эксплуатацию» (приложение И) в течение 14 дней со дня ввода машины в эксплуатацию;
3. Направления на предприятие-изготовитель оформленного «Акта-рекламации» (приложение К) о выходе из строя машины, отказе составных частей или комплектующих.

При несоблюдении вышеперечисленного предприятие-изготовитель снимает с себя все обязанности по гарантии.

Примечание: оформленные «Акт пуска машины в эксплуатацию» и «Акт-рекламация» должны быть заверены печатью потребителя и предприятием, производящим ремонт и техническое обслуживание.

Настоящее руководство по эксплуатации (РЭ) распространяется на картофелеочистительные машины периодического действия МОК-150М и МОК-300М (далее по тексту машина).

Руководство по эксплуатации предназначено для изучения обслуживающим персоналом и работниками ремонтных предприятий конструкций машины, правил эксплуатации, технического обслуживания, условий монтажа, регулирования и обкатки.

Машину обслуживает оператор, прошедший соответствующий инструктаж, обучение техническому минимуму и ознакомленный с настоящим РЭ.

Несоблюдение правил, изложенных в настоящем РЭ, приводит к нарушению работы машины, преждевременному износу и отказам в работе.

**ПАМЯТКА ПО ОБРАЩЕНИЮ
с машинами картофелеочистительными периодического действия
МОК-150М (Д1) и МОК-300М (Д1)**

Машину обслуживает один оператор, прошедший соответствующий инструктаж по технике безопасности, ознакомленный с устройством и принципом ее действия и изучивший руководство по эксплуатации.

Порядок работы на машине:

- закрыть дверцу разгрузочного люка;
 - включить автоматический выключатель;
 - включить машину нажатием кнопки «ПУСК» на пульте машины;
 - открыть кран и пустить в корпус воду;
 - открыть крышку воронки и загрузить в корпус необходимую порцию вымытого картофеля;
 - при загрузке продукта необходимо исключить попадания в корпус инородных тел;
 - закрыть крышку воронки;
 - очистить продукт в течение необходимого времени в зависимости от типа машины, следить за нормальным выводом из машины воды с мезгой через сливной шланг;
 - после окончания процесса очистки установить под лотком разгрузочного люка емкость для сбора очищенного продукта, осторожно открыть дверцу разгрузочного люка и выгрузить очищенный продукт;
 - после выгрузки всей порции продукта закрыть дверцу разгрузочного люка. Для очистки следующей порции продукта повторить операцию.
- После окончания очистки или при технологическом перерыве в работе выключить машину нажатием кнопки «СТОП», закрыть кран подачи воды в корпус. При нажатии кнопки «СТОП» толкатель кнопки фиксируется. ПЕРЕД ПОВТОРНЫМ ЗАПУСКОМ МАШИНЫ НЕОБХОДИМО СНЯТЬ ТОЛКАТЕЛЬ С ФИКСАТОРА, ПОВЕРНУВ ГРИБОК КНОПКИ ПО ЧАСОВОЙ СТРЕЛКЕ. В конце работы отключить автоматический выключатель.
- Ежедневно после окончания работы необходимо проводить санитарную обработку в следующем порядке:
- отключить машину от сети, выключив автоматический выключатель;
 - вынуть ниппель со шлангом из воронки;
 - снять воронку;
 - отвернуть винт крепления диска и снять его с вала;
 - открыть кран подачи воды и струей воды смыть грязь и мезгу из внутренних полостей корпуса машины;
 - обмыть водой диск и воронку;
 - при необходимости, для очистки корпуса вынуть сетку;
 - допускается использовать для очистки волосяные щетки и ветошь.
- Сборку машины после санитарной обработки проводить в следующем порядке:
- установить на вал диск и завернуть винт;

5. Место ремонта изделия _____

6. Расходы по восстановлению изделия подлежат оплате _____

(указать кем: изготовителем, продавцом, (поставщиком) или

приобретателем)

7. Причина составления акта без участия представителя изготовителя, продавца (поставщика) _____

Подписи членов комиссии

Представитель приобретателя

Представитель изготовителя,
продавца (поставщика)

(фамилия, имя, отчество, подпись)

(фамилия, имя, отчество, подпись)

М.П.

М.П.

Представитель государственного технического надзора

(фамилия, имя, отчество, подпись)

М.П.

Изделие восстановлено _____, ремонтные

(место ремонта)

работы по восстановлению _____

(наименование, тип, марка)

завершены _____

(дата)

(должность, фамилия, имя, отчество)

(подпись)

М.П.

1 ОПИСАНИЕ И РАБОТА МАШИНЫ

1.1 Назначение машины

1.1.1 Машина предназначена для очистки картофеля и корнеплодов (свекла, морковь) от кожуры на предприятиях общественного питания.

1.1.2 Машина выпускается в исполнении УХЛ4 по ГОСТ 15150-69 для эксплуатации при температуре от плюс 1 до плюс 35 °С.

Пример записи обозначения машины при заказе:

Машина картофелеочистительная периодического действия
МОК-150М ТУ РБ 200166490.006-2003.

Машина картофелеочистительная периодического действия
МОК-300М ТУ РБ 200166490.006-2003.

1.2 Технические характеристики

Основные параметры машины должны соответствовать указанным в таблице 1.

Таблица 1

Наименование параметра	Значение	
	МОК-150М	МОК-300М
Производительность кг/ч, не менее*	150	300
Время на обработку, мин., не более	2,8	2,0
Количество продукта (картофель), загружаемого в рабочую камеру, кг, не более*	7	10
Номинальное напряжение, В	380	
Удельная энергоёмкость, кВтч/кг, не более	0,0050	0,0025
Номинальная потребляемая мощность, кВт	0,75	
Установленная мощность, кВт	0,55	
Род тока	трёхфазный, переменный	
Частота, Гц	50	
Габаритные размеры, мм, не более:		
длина	650	650
ширина	450	450
высота	930	1000
Масса, кг, не более	46	47
* значения показателей по корнеплодам (свекла, морковь) не устанавливаются		

Производительность проверяется при 90% полностью очищенного картофеля. Очищенным считается клубень, у которого кожура сохраняется в углублениях, а на остальной поверхности клубня имеется не более трех участков с кожурой, наибольший размер которых от 1 до 3 мм.

Уровни звукового давления и уровни звука, создаваемые машиной, соответствуют СанПиН 2.2.4/2.1.8.10-32 и не превышают допустимых значений, приведенных в таблице 2

Таблица 2

Среднегеометрические частоты октавных полос, Гц	31,5	63	125	250	500	1000	2000	4000	8000
Уровни звукового давления, дБ, не более	107	95	87	82	78	75	73	71	69
Эквивалентный уровень звука, дБА	80								

Корректированный уровень звуковой мощности не превышает 82 дБА.

Уровни вибрации, создаваемые машиной, соответствуют СанПиН 2.2.4/2.1.8.10-33 и не превышают допустимых значений, указанных в таблице 3

Таблица 3

Среднегеометрические частоты полос, Гц	2	4	8	16	31,5	63
Допустимые значения виброускорения по осям Хо, Yo, Zo, дБ, не более	53	50	50	56	62	68

1.3 Состав машины

Состав и комплектность машины приведены в таблице 4.

Таблица 4

Обозначение	Наименование	Количество штук на машину		Примечание
		МОК-150М	МОК-300М	
МОК-150М	Машина картофелеочистительная периодического действия	1		
МОК-300М			1	
Комплект запасных частей				
МОК-150.18.004	Чаша абразивная	2	2	
Монтажные части				
МОК-150.13.000	Хомут	1	1	
МОК-150М.00.007	Ниппель	1	1	
МОК-150М.18.001	Втулка прижимная	1	1	
ВА 47-29, 3 полюса, 2А, 50Гц; ~230/400, Время-токовая характеристика «С » ТУ2000 АГИЕ.641.235.003	Выключатель автоматический	1	1	1. Щиток открытой установки 3SD6 с «нулевой» шиной заземления 2. Комплектуется заказчиком
Комплект тары				
	Ящик упаковочный	1	1	
Документация				
МОК-150М РЭ	Руководство по эксплуатации	1	1	
МОК-150М (Д1) МОК-300М (Д1)	Памятка по обращению с машинами картофелеочистительными периодического действия	1	1	

Обозначение	Наименование	Количество штук на машину		Примечание
		МОК-150М	МОК-300М	
МОК-150М (Д2) МОК-300М (Д2)	Инструкция по технике безопасности при эксплуатации машин картофелеочистительных периодического действия	1	1	

МОК-150М РЭ с. 19

Приложение К

(обязательное)

АКТ-РЕКЛАМАЦИЯ

Место составления акта _____
(наименование субъекта хозяйствования,

его почтовый адрес)

Дата _____ 20__ г.

Составлен комиссией в составе:

представителя приобретателя _____
(должность, фамилия, имя, отчество)

представителя изготовителя, продавца (поставщика) _____

(должность, фамилия, имя, отчество)

представителя государственного технического надзора _____

(наименование органа, должность, фамилия, имя, отчество)

на изделие _____

(полное наименование, тип, марка)

Заводской номер изделия _____

Предприятие-изготовитель _____

Дата выпуска _____, дата приобретения _____

Дата ввода в эксплуатацию _____

Дата выхода из строя _____

Изделие проработало со времени ввода в эксплуатацию _____

(месяцев, дней, часов и т.д.)

1. Вид и условия работы _____

2. Неисправность изделия выразилась _____

(указать конкретные дефекты и причины, вызвавшие поломку)

3. Виновная сторона _____

4. В изделии следует заменить, отремонтировать следующее: _____

АНКЕТА

Уважаемый потребитель, предлагаем Вам оценить качество нашей продукции.

Просим дать ту оценку, которая в наибольшей степени отвечает Вашим представлениям о качестве данной продукции. Если Вы полностью удовлетворены качеством продукции, то поставьте цифру 5, если Вы полностью не удовлетворены — цифру 1. Остальные значения (2, 3, 4) отражают степень Вашего приближения к той или иной оценке.

Ваши контактные данные _____
наименование организации, контактное лицо, реквизиты

№	Критерии оценки	Оценка по пятибалльной системе
1	Качество поставленной продукции	
2	Удобство эксплуатации оборудования	
3	Уровень цены	
4	Дизайн продукции	
5	Уровень гарантийного обслуживания	
6	Соблюдение законодательных и нормативных требований, предъявляемых к продукции	
7	Доступность, полнота и достоверность информации о продукции	
8	Оперативность и результативность реагирования на Ваши запросы	
9	Доступность продукции в Вашем регионе	

Ваши предложения по улучшению качества работы и продукции:

Мы благодарим Вас за участие в анкетировании и просим передать заполненную Вами анкету в ОАО «Торгмаш» по факсу (0163) 42-19-22, либо по электронной почте: marketing@beltorgmash.com или переслать по адресу: ул. Чернышевского, 61, 225409, г. Барановичи, Брестская область, Республика Беларусь.

1.4 Устройство и работа

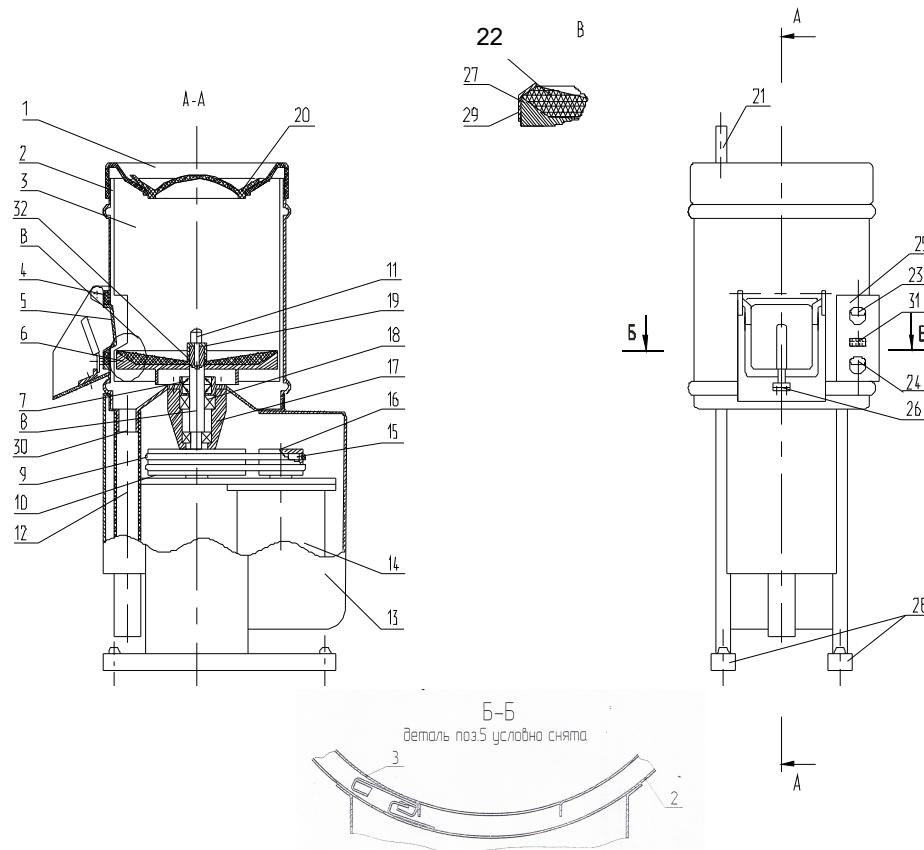
Машина, в соответствии с рисунком 1, состоит из корпуса, воронки для загрузки продукта, пульта управления, станины и привода.

Установка сетки производится в соответствии с рисунком 1 (разрез Б-Б).

Работа машины основана на снятии кожуры с картофеля и других корнеплодов путем механического воздействия очищающих рабочих органов.

1.5 Инструмент и принадлежности

Машина обслуживается стандартным слесарно-монтажным инструментом. Применение специального инструмента при обслуживании не требуется.



1 - Воронка; 2 - Корпус; 3 - Сетка; 4 - Уплотнение дверцы; 5 - Люк разгрузочный; 6 - Диск; 7 - Манжета; 8 - Вал; 9 - Ремень клиновой (Z(0)-670Вн ГОСТ 1284.1-89); 10 - Шкив ведомый; 11 - Винт; 12 - Шланг сливной; 13 - Кожух; 14 - Электродвигатель; 15 - Болт натяжной ремня; 16 - Шкив ведущий; 17 - Корпус подшипникового узла; 18 - Подшипники (ГОСТ 8882-75 180205, 180206); 19 - Втулка прижимная; 20 - Крышка; 21 - Ниппель; 22 - Чаша абразивная; 23 - Кнопка «ПУСК»; 24 - Кнопка «СТОП»; 25 - Пульт управления; 26 - Планка; 27 - Чаша; 28 - Станина; 29 - Обечайка; 30 - Патрубок; 31 - Индикатор; 32 - Прокладка

Рисунок 1 — Машина картофелеочистительная периодического действия

2 ИНСТРУКЦИЯ ПО МОНТАЖУ, ПУСКУ, РЕГУЛИРОВАНИЮ И ОБКАТКЕ МАШИНЫ

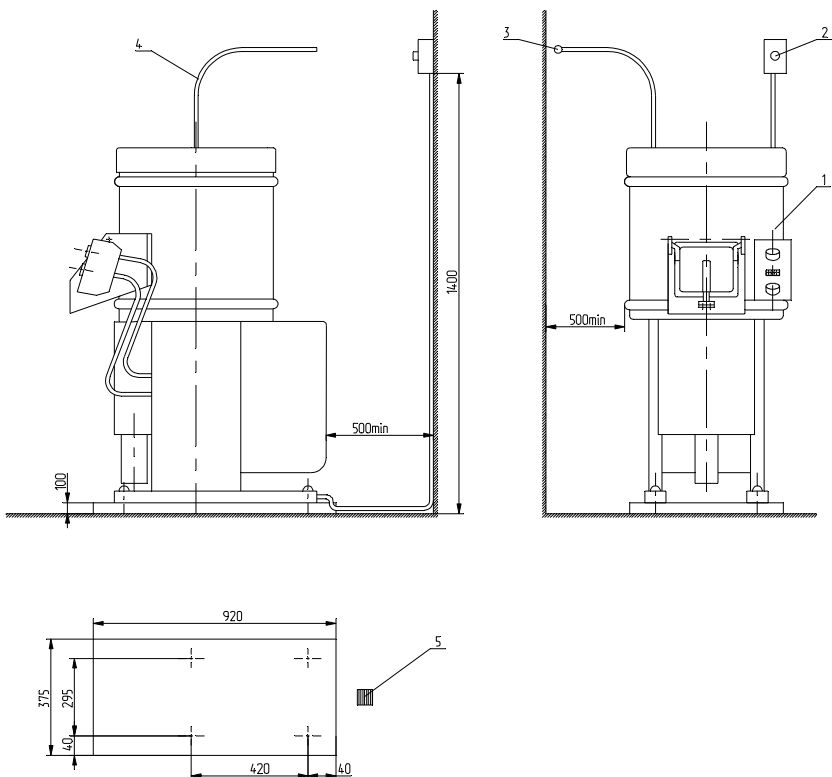
2.1 Общие указания

Инструкция по монтажу, пуску, регулированию и обкатке машины на месте ее применения предназначена для определения требований, необходимых для технически правильного проведения указанных работ.

2.2 Меры безопасности

Место установки машины должно гарантировать сохранность и обеспечивать удобство работы при ее эксплуатации и техническом обслуживании, а также должно соответствовать санитарным нормам, требованиям пожарной безопасности и техники безопасности и монтажной схемы в соответствии с рисунком 2 настоящего руководства.

К монтажу и наладке машины допускаются специалисты, ознакомленные с настоящим РЭ, имеющие допуск на право работы с электроустановками и прошедшие инструктаж по технике безопасности.



1 - Машина МОК-150М или МОК-300М; 2 - Выключатель автоматический;
3 - Магистраль холодной воды; 4 - Резиновый шланг; 5 - Канализационный трап

Рисунок 2 — Монтажная схема

Приложение И (обязательное)

АКТ пуска машины в эксплуатацию

Настоящий составлен _____ Г.

Владельцем _____
(должность, ф.и.о. владельца)

_____ (наименование машины)

Изготовленной _____
(наименование предприятия-изготовителя)

Номер машины _____

в том, что _____
(наименование машины, марка, тип)

Дата выпуска _____ Г.

Пущена в эксплуатацию _____ Г.

В _____
(наименование,

почтовый адрес эксплуатирующего предприятия)

механиком _____
(Ф.И.О. механика, наименование монтажной организации)

и передано на обслуживание механику _____
(Ф.И.О. механика,

почтовый адрес организации, осуществляющей ТО и ремонт)

Фактическая периодичность ТО машины _____

Суточное время работы предприятия с _____ до _____ часов

Среднесуточная работа машины _____ часов

Количество выходных дней в работе предприятия _____

Условия эксплуатации: _____

Владелец _____
(подпись)

Представитель спецкомбината _____
(подпись)

М.П. Механик по монтажу _____
(подпись)

Принял на обслуживание механик _____
(подпись)

Приложение Е
(обязательное)

УЧЁТ РЕКЛАМАЦИЙ

Дата предъявления рекламаций	Краткое содержание	Меры, применяемые по рекламации и их результаты

Приложение Ж
(обязательное)

**УЧЁТ
выполнения технического обслуживания и текущего ремонта**

Дата	Наименование работы и причины ее выполнения	Должность, фамилия и подпись		Примечание
		Выполнявшего работу	Проверившего работу	

Выполнение всех электромонтажных и регулировочных работ должно производиться с соблюдением мер безопасности, изложенными в настоящем РЭ.

Значение сопротивления между заземляющим болтом и каждой доступной прикосновению металлической нетоковедущей частью машины, которая может оказаться под напряжением, не должно превышать 0,1 Ом.

Сопротивление изоляции токоведущих частей, относительно корпуса, а также между фазами в холодном состоянии, должно быть не менее 2 МОм, а для электродвигателя не менее 1 МОм.

КАТЕГОРИЧЕСКИ ЗАПРЕЩАЕТСЯ РАБОТАТЬ НЕИСПРАВНЫМ ИНСТРУМЕНТОМ!

При подъёме машины грузоподъемными механизмами и приспособлениями, их грузоподъемность должна соответствовать величине переносимого груза.

2.3 Подготовка машины к монтажу

Машина должна транспортироваться от места получения до места установки и монтажа в упаковке предприятия-изготовителя.

После распаковки машины, необходимо проверить комплектность поставки машины согласно п. 1.3. настоящего руководства.

Запасные чаши абразивные снять, ОТВИНТИВ ВИНТ С ЛЕВОЙ РЕЗЬБОЙ 11 и вынув скобу. Скоба является транспортным крепежом и при работе машины не используется. Снятым винтом с левой резьбой 11, втулкой прижимной 19 (из комплекта запасных частей) и прокладкой 32 закрепить рабочий диск 6 в соответствии с рисунками 1 и 3.

В случае обнаружения некомплектности машины, получатель обязан вызвать представителя предприятия-изготовителя, оформить акт произвольной формы и выслать его на предприятие-изготовитель.

К месту установки машины должно быть подведено электропитание, шина заземления, трубопровод с холодной водой и канализация.

2.4 Монтаж

Машина устанавливается на фундамент высотой 100 мм над уровнем пола и крепится к нему четырьмя анкерными болтами М12 в соответствии с рисунком 2.

Подсоединение машины к электрической сети должно производиться квалифицированным электротехническим персоналом с группой допуска по электробезопасности не ниже «III» в соответствии с действующими в Республике Беларусь «Правилами устройств электроустановок», «Правилами технической эксплуатации электроустановок потребителей» технического кодекса установившейся практики ТКП 181-2009 (02230), «Межотраслевыми правилами по охране труда», либо в соответствии с аналогичными действующими нормативными документами страны-импортера.

При подключении машины для её постоянной эксплуатации необходимо измерить ток утечки по ГОСТ 27570.0-87 согласно рисунку 4.

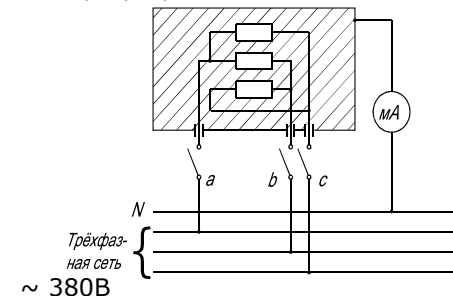


Рисунок 4 — Схема измерения тока утечки

Рисунок 3 - Схема крепления рабочего диска

Ток утечки при нормальной эксплуатации не должен превышать 3,5 мА. В противном случае необходимо проверить электрический монтаж, устранить неисправность, повторно замерить ток утечки, убедиться в исправности изделия, после чего машину заземлить.

Контур заземления подсоединяется к зажиму заземления машины посредством зелено-желтой жилы во входящем с состав изделия «Жгут 1» согласно рисунку 6. Подключение контура заземления, в том числе заземление трубы с силовым кабелем, выполняется надёжным болтовым соединением и производится потребителем. При этом контактная часть должна иметь защитное противокоррозионное покрытие и приспособление против ослабления крепежа. Место заземления должно быть отмечено соответствующим условным обозначением на контрастном фоне.

Схема электрическая принципиальная машин МОК-150М и МОК-300М приведена на рисунке 5. Схема электрическая подключения приведена на рисунке 6.

На ближней стенке устанавливается электрический бокс с расположенными в нем автоматическим выключателем с номиналом согласно таблице 4, изолированным зажимом для «нулевого» провода, элементами для подсоединения заземления.

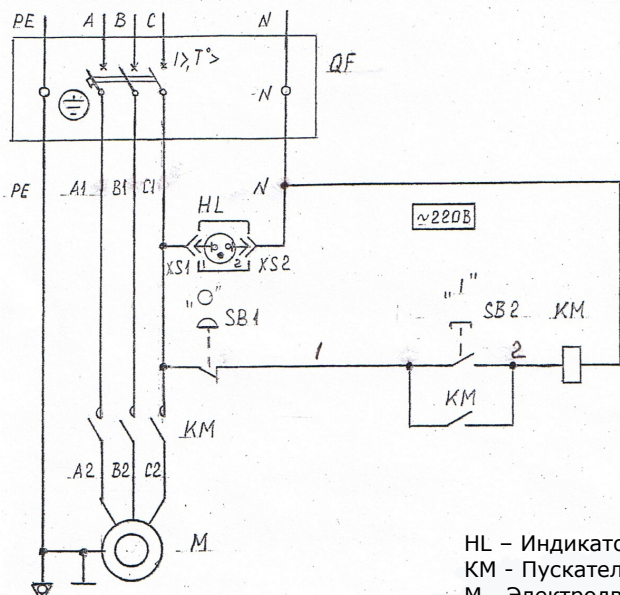
ЭКСПЛУАТАЦИЯ МАШИНЫ БЕЗ АВТОМАТИЧЕСКОГО ВЫКЛЮЧАТЕЛЯ МОЖЕТ ПРИВЕСТИ К ВЫХОДУ ЕЕ ИЗ СТРОЯ.

К входным выводам автоматического выключателя и к изолированным зажимам, согласно рисунку 6, подсоединяется пятижильный провод (кабель) стационарной проводки.

Сдать машину в эксплуатацию.

Рядом с машиной, предпочтительно под шлангом сливным 12 в соответствии с рисунком 1, должен находиться трап для слива в канализацию отработанной воды

3 N PE ~50Гц 380 В



HL - Индикатор;
KM - Пускатель магнитный;
M - Электродвигатель;
QF - Выключатель автоматический;
SB1, SB2 - Кнопки.

Рисунок 5 — Схема электрическая принципиальная

Приложение Г

(обязательное)

СВЕДЕНИЯ О СЕРТИФИКАЦИИ

Регистрационный номер сертификата ВУ/112.03.06.009 02007

срок действия с 30.10.2009 г. по 29.10.2014 г.

Регистрационный номер сертификата РОСС ВУ.РБ01. В23993

срок действия с 10.11.2009 г. по 10.11.2012 г.

Регистрационный номер сертификата UA 1.003.0038358-09

срок действия с 07.07.2009 г. по 16.07.2013 г.

Приложение Д

(обязательное)

СВЕДЕНИЯ О СОДЕРЖАНИИ ЦВЕТНЫХ МЕТАЛЛОВ В МАШИНЕ

Наименование металла, сплава	Количество цветных металлов, содержащихся в изделии, кг		Количество цветных металлов, подлежащих сдаче в виде лома, кг		Возможность демонтажа деталей и узлов при списании изделия
	Классификация по группам (ГОСТ 1639-78)				
	2	4	2	4	
Алюминиевый сплав		3,5		3,5	Возможен
Латунь *		0,035		0,035	
Медь *	0,84		0,84		

* Применяется в обмотках электродвигателя.

СВЕДЕНИЯ О СОДЕРЖАНИИ ДРАГОЦЕННЫХ МЕТАЛЛОВ В МАШИНЕ

Наименование	Обозначение	Сборочные единицы, комплексы, комплекты		Масса в изделии, г	Номер акта
		Обозначение	Количество, шт		
Серебро (контакт)		ПМ12-010150В ТУ16-89 ИГФР644236.03ЗТУ	1	1	0,5696

ПРИЛОЖЕНИЯ

Машина МОК- М № изделия _____

Приложение А
(обязательное)**ОСНОВНЫЕ СВЕДЕНИЯ ОБ ИЗДЕЛИИ**

Выпущена (дата выпуска) _____

Электродвигатель (№ и дата выпуска) _____

Предприятие-изготовитель: ОАО «Торгмаш»

Приложение Б
(обязательное)**СВИДЕТЕЛЬСТВО ОБ УПАКОВЫВАНИИ**

Упакована на ОАО «Торгмаш» согласно требованиям, предусмотренным в действующей технической документации.

(должность)_____
(личная подпись)_____
(расшифровка подписи)_____
(год, месяц, число)

М.П.

Приложение В
(обязательное)**СВИДЕТЕЛЬСТВО О ПРИЁМКЕ**

Машина изготовлена и принята в соответствии с обязательными требованиями государственных стандартов, действующей технической документации и признана годной для эксплуатации.

Представитель ОТК:

(личная подпись)_____
(расшифровка подписи)

М.П.

(год, месяц, число)**Рисунок 6 — Схема электрическая подключения**

2.5 Наладка и испытания

При необходимости отрегулировать натяжение ремней машины с помощью болтов натяжных.

Перед подачей напряжения на машину необходимо убедиться в выполнении правил техники безопасности.

2.6 Пуск (опробование) и регулирование

После проведения монтажных испытаний производится пробный пуск машины, для чего выполнить операции, указанные в п.п. 3.2 и 3.3.

Машина должна работать плавно, без стука и заеданий.

После обкатки проверить нагрев двигателя. В процессе обкатки машины может потребоваться регулирование натяжения клиновых ремней, которое осуществляется с помощью натяжных болтов.

2.7 Сдача смонтированной машины в эксплуатацию

Ввод в эксплуатацию оформляется актом, который подписывается представителем ремонтно-монтажной организации и администрацией предприятия общественного питания. Копия акта должна быть выслана на предприятие-изготовитель в течение 14 дней со дня ввода машины в эксплуатацию.

Срок службы машины до списания не менее 8 лет.

3 ИСПОЛЬЗОВАНИЕ ПО НАЗНАЧЕНИЮ

3.1 Эксплуатационные ограничения

Загрузку вымытого и откалиброванного продукта производить после подачи холодной воды в рабочую камеру и включения кнопки «ПУСК».

Не допускается загрузка в машину МОК-150М более 7 кг, а в машину МОК-300М более 10 кг перерабатываемого продукта.

3.2 Подготовка машины к использованию

3.2.1 Меры безопасности

Машина должна содержаться в чистоте и быть полностью укомплектована.

Ежедневно, перед включением машины, проверять надежность подключения ее к контакту заземления.

ЗАПРЕЩАЕТСЯ ВКЛЮЧЕНИЕ МАШИНЫ ПРИ СНЯТОЙ ВОРОНКЕ.

Перед включением машины дверца разгрузочного люка должна быть закрыта.

При обнаружении неисправности в работе машины необходимо отключить электропитание и до устранения неисправности машину не включать.

3.2.2 При возникновении аварийной ситуации:

- немедленно обесточить изделие;
- при необходимости вызвать пожарную службу (службу МЧС);

При возникновении пожара **КАТЕГОРИЧЕСКИ ЗАПРЕЩАЕТСЯ ТУШИТЬ ИЗДЕЛИЯ, НАХОДЯЩИЕСЯ ПОД НАПРЯЖЕНИЕМ, ВОДОЙ!**

При возникновении экстремальных условий, аварийных и пожароопасных ситуаций действие персонала обслуживания определяется действующими инструкциями и схемами эвакуации.

При несчастном случае, вызванном поражением электрическим током, вызвать медицинскую помощь и оказать первую медицинскую помощь пострадавшему.

7 ГАРАНТИЙНЫЕ ОБЯЗАТЕЛЬСТВА

Гарантийный срок — 24 месяца. Срок гарантии на режущий инструмент (чаша абразивная) не распространяется. Гарантийный срок исчисляется со дня ввода в эксплуатацию, но не позднее 6 месяцев со дня приобретения машины. Гарантийный срок хранения — 12 месяцев. На период гарантийного срока эксплуатации ремонтные организации по договору с потребителем проводят текущий ремонт в соответствии с требованиями раздела 4 настоящего РЭ.

РАБОТЫ ПО ТЕХНИЧЕСКОМУ ОБСЛУЖИВАНИЮ В СООТВЕТСТВИИ С ТРЕБОВАНИЯМИ РАЗДЕЛА 4 НЕ ЯВЛЯЮТСЯ РАБОТАМИ ПО ГАРАНТИИ И ПРОИЗВОДЯТСЯ ЗА СЧЕТ ПОТРЕБИТЕЛЯ РЕМОНТНЫМИ ОРГАНИЗАЦИЯМИ ПО ПРЕДВАРИТЕЛЬНО ЗАКЛЮЧЕННОМУ ДОГОВОРУ МЕЖДУ НИМИ.

В СЛУЧАЕ НЕПРОВЕДЕНИЯ ТЕХНИЧЕСКОГО ОБСЛУЖИВАНИЯ ПРЕДПРИЯТИЕ-ИЗГОТОВИТЕЛЬ СНИМАЕТ С СЕБЯ ГАРАНТИЙНЫЕ ОБЯЗАТЕЛЬСТВА.

Гарантия не распространяется на те случаи, когда машина вышла из строя по вине потребителя, в результате несоблюдения требований настоящего руководства по эксплуатации, правил транспортирования и хранения.

В случае появления неисправностей в период гарантийного срока эксплуатации, потребителем и представителем ремонтной организации должен быть составлен акт-рекламация (приложение К) и выслан в адрес предприятия гарантийного ремонта или предприятия-изготовителя по адресу:

ул. Чернышевского, 61

225409, г. Барановичи, Брестская обл., Республика Беларусь.

Телефон: (0163) 42-22-85 – ОТК; Группа гарантийного ремонта;

(0163) 42-44-81 – управление маркетинга;

(0163) 41-78-74 – конструкторский отдел.

e-mail: info@beltorgmash.com

Время нахождения машины в гарантийном ремонте в гарантийный срок не включается.

8 ПЕРЕЧЕНЬ ПРЕДПРИЯТИЙ ГАРАНТИЙНОГО РЕМОНТА

1. РУП «Витебскторгтехника»
ул. Скорины, 6, г. Витебск, тел. 26-26-33, 23-28-90
2. ГП «Торгтехника»
ул. Железнодорожная, 31/1, г. Минск, тел. 270-90-40
3. АО «Торгсервис»
ул. Гоголя, 23а, г. Борисов, Минская обл., тел. 2-26-82
4. Уральский производственный кооператив «Комбинат Торгтехника»
ул. 8 Марта, 207, г. Екатеринбург, Россия
5. ООО «Ритм»
ул. Первомайская, 65, г. Орша, тел. 2-31-65
6. РПУП «Гомельторгтехника»
ул. Барынина, 161, г. Гомель, тел. 44-31-36
7. ПРУП «Могилёвторгтехника»
ул. Белинского, 35, г. Могилёв, тел. 24-25-70
8. РПУП «Брестторгтехника»
ул. Героев обороны Брестской крепости, 32, г. Брест, тел. 23-66-15
9. ООО «Торговые системы»
пр-т Дербышевский, 30, г. Томск, Россия
10. ОАО «Рембыттехника»
ул. Завальная, 15, г. Пинск
11. ООО «BMG GROUP»
ул. Салютная, 2, г. Киев, Украина, тел/факс +38(044)400-95-37,
e-mail: info@bmg.in.ua
12. ООО «Росхолэкспорт»
ул. Мамасевская, 1а, г. Волжск, Республика Марий Эл, Россия
13. ООО Фирма «Биохимтех»

Перечень основных работ при текущем ремонте указан в таблице 8.

Таблица 8

Наименование объекта ТР и содержание работы	Периодичность	Примечание
Работы и проверки, предусмотренные техническим обслуживанием	6 месяцев	Согласно таблице 7
Ремонт и замена абразивного инструмента	6 месяцев	После замены абразивной чаши произвести статическую балансировку диска. Допустимый дисбаланс 3 г.м.
Зачистка контактов магнитного пускателя	6 месяцев	
Замена смазки в подшипниках электродвигателя и корпусе	1 раз в год	Смазка «Литол-24» ГОСТ21150-87
Осмотр резиновых манжет, уплотняющих вал	6 месяцев	Замена по мере необходимости
Осмотр клиновых ремней	6 месяцев	Замена по мере необходимости
Проведение дополнительного инструктажа с работниками при нарушении ими правил эксплуатации машины		
Примечание: отметки о проведенных работах заносятся в учетные документы после сдачи отремонтированной машины ОТК (приложение Ж)		

4.4 Проверка работоспособности машины

Проверка работоспособности машины в рабочем режиме осуществляется согласно п.3.3.

5 КОНСЕРВАЦИЯ

Применяются антикоррозионные материалы, сплавы и покрытия, не требующие консервации.

6 УТИЛИЗАЦИЯ

Машину подлежащую утилизации, необходимо привести в непригодность, обрезать шнур питания и утилизировать в соответствии с действующим законодательством.

3.2.3 Возможные неисправности и методы их устранения в процессе подготовки машины к использованию указаны в таблице 5.

Таблица 5

Неисправность, её внешние проявления	Вероятная причина	Метод устранения
При включении машины электродвигатель не запускается	Обрыв цепи управления	Обнаружить и устранить обрыв
	Отсутствие напряжения	Проверить наличие напряжения
При нажатии кнопки «ПУСК», электродвигатель не запускается, слышен гул, через несколько секунд отключается автоматический выключатель	Обрыв одной из фаз цепи питания обмотки электродвигателя	Проверить цепи питания электродвигателя, устранить обрыв
	Перегрузка электродвигателя из-за заклинивания в механической части машины	Устранить причину, затрудняющую проворачивание диска 6 (рисунок 1)

3.3 Использование машины

Включить машину нажатием кнопки «ПУСК», установленной на пульте.

Через отверстие в воронке пустить в корпус воду из расчёта общего расхода не более одного литра воды на килограмм очищаемого продукта. Давление воды 260 КПа.

Открыть крышку воронки и загрузить в корпус вымытый и очищенный от посторонних примесей продукт. Закрыть крышку.

Производить очистку продукта и следить за нормальным выводом из машины воды с мезгой.

После окончания процесса очистки установить под лотком разгрузочного люка ёмкость для сбора очищенного продукта, перекрыть подачу воды в корпус, осторожно открыть дверцу разгрузочного люка и выгрузить очищенный продукт.

После выгрузки всей порции продукта закрыть дверцу разгрузочного люка. Для очистки следующей порции продукта повторить операции. По окончании очистки выключить машину нажатием кнопки «СТОП» и прекратить подачу воды в корпус. При нажатии кнопки «СТОП» толкатель кнопки фиксируется. ПЕРЕД ПОВТОРНЫМ ЗАПУСКОМ МАШИНЫ НЕОБХОДИМО СНЯТЬ ТОЛКАТЕЛЬ С ФИКСАТОРА, ПОВЕРНУВ ГРИБОК КНОПКИ ПО ЧАСОВОЙ СТРЕЛКЕ. В конце работы отключить автоматический выключатель.

Возможные неисправности в процессе использования машины указаны в таблице 6.

Таблица 6

Неисправность, её внешние проявления	Вероятная причина	Метод устранения
Протекание воды через уплотнение дверцы разгрузочного люка	Износилась прокладка	Заменить уплотняющую прокладку
	Нарушена регулировка закрытия дверцы	Отрегулировать плотность закрытия дверцы при помощи планки 26 в соответствии с рисунком 1
Скопление воды и отходов в корпусе	Засорился патрубок	Прочистить патрубок

Продолжение таблицы 6

Неисправность, её внешние проявления	Вероятная причина	Метод устранения
Двигатель работает, а диск пробуксовывает или не вращается	Слабое натяжение ремней	Натянуть ремни с помощью болтов натяжения
Резкий шум или стук	Износ подшипников	Разобрать корпус 17 в соответствии с рисунком 1, произвести осмотр подшипников для выяснения износа и замены

Необходимо ежедневно по окончании работы на машине проводить санитарную обработку в следующем порядке:

- выключить автоматический выключатель;
- вынуть ниппель со шлангом из втулки воронки;
- снять воронку;
- отвернуть винт крепления диска и снять его с вала;
- струей воды смыть грязь и очистки из внутренних полостей корпуса машины;
- смыть струей воды грязь с диска и воронки;
- для очистки корпуса вынуть сетку. Для этого открыть люк разгрузочный, чуть повернуть сетку против часовой стрелки так, чтобы зацеп на корпусе машины вышел между отгибками зацепа на сетке (разрез Б-Б на рис. 1). Плавно потянуть сетку вверх;

- корпус изнутри и сетку протереть сухой ветошью.

Для очистки машины следует пользоваться волосяными щётками или ветошью.

При замене диска или абразива производить балансировку.

ИСПОЛЬЗОВАНИЕ МЕТАЛЛИЧЕСКИХ ЩЁТОК НЕ ДОПУСКАЕТСЯ!

ОБЛИВ МАШИНЫ СТРУЕЙ ВОДЫ СНАРУЖИ НЕ ДОПУСКАЕТСЯ!

Сборку машины после санитарной обработки проводить в обратном порядке.

После сборки машины протереть её наружные поверхности влажной, а затем сухой ветошью насухо.

4 ТЕХНИЧЕСКОЕ ОБСЛУЖИВАНИЕ И РЕМОНТ

4.1 Общие указания

Техническое обслуживание (ТО) машины направлено на поддержание ее в постоянной готовности, обеспечение бесперебойной эксплуатации, восстановление работоспособности.

Работы по техническому обслуживанию и текущему ремонту машины должны выполнять специализированные ремонтно-монтажные организации.

Текущий ремонт (ТР) необходим для обеспечения нормальной работоспособности машины и состоит в замене или восстановлении ее отдельных частей.

Капитальный ремонт (К) – ремонт, который предусматривается и выполняется на ремонтном предприятии. Он необходим для полного восстановления ресурса машины с заменой ее частей, включая базовые.

Для машины установлена следующая структура ремонтного цикла: 5ТО-ТР-5ТО-ТР - 5ТО-ТР-5ТО-ТР-5ТО-ТР-5ТО-ТР-5ТО-ТР-5ТО-К

4.2 Меры безопасности

Установка, эксплуатация, техническое обслуживание и ремонт машины должны выполняться при строгом соответствии мер безопасности, определенных настоящим руководством, а также действующими в Республике Беларусь «Правилами устройства электроустановок», «Правилами технической эксплуатации электроустановок потребителей» технического кодекса установившейся практики ТКП 181-2009 (02230), «Межотраслевыми правилами по охране труда», либо в соответствии с аналогичными действующими нормативными документами страны-импортера.

При возникновении экстремальных условий, аварийных и пожароопасных ситуаций, действия персонала обслуживания определяются действующими на предприятии инструкциями и схемами эвакуации.

При техническом обслуживании машины выключить автоматический выключатель и вывесить табличку «НЕ ВКЛЮЧАТЬ! РАБОТАЮТ ЛЮДИ!»

4.3 Порядок технического обслуживания и ремонта

Перечень основных работ и проверок, выполняемых при техническом обслуживании, приведён в таблице 7.

Таблица 7

Наименование объекта ТО и содержание работы	Периодичность	Примечание
Проверка машины внешним осмотром на соответствие Правилам техники безопасности	1 месяц	Согласно инструкции по технике безопасности настоящего РЭ
Проверка комплектности машины	1 месяц	Согласно комплектности поставки
Проверка надежности крепления заземления	1 месяц	При необходимости затянуть заземляющий болт
Проверка состояния электропроводки и электроаппаратуры	1 месяц	При осмотре обратить внимание на целостность проводов, состояние контактных соединений и комплектующих изделий электрооборудования
Проверка плотности прилегания уплотнения дверцы разгрузочного люка	1 месяц	При износе прокладки необходимо ее заменить
Проверка натяжения клиновых ремней	1 месяц	Натяжение ремней осуществить с помощью болтов натяжных
Проверка резьбовых соединений	1 месяц	В случае ослабления крепления произвести затяжку
Проверка состояния абразивного инструмента	1 месяц	Определение состояния абразивного инструмента подлежащего замене при ближайшем текущем ремонте
Примечание: отметки о проведенных работах заносятся в учётные документы (приложение Ж)		