

EAC

РОССИЯ



Плита газовая

«ПГ-4Д-01» «ПГ-6Д-01»

(ТУ 28.93.15-071-64046643-2018)



П А С П О Р Т

Руководство по эксплуатации

ООО «ПищТех», г. Краснодар, 2024 г.

В процессе производства конструкция и устройство изделия могут быть изменены в целях усовершенствования и отличаться от описанных в данном руководстве, не ухудшая потребительских свойств.

Внимание! Газ взрывоопасен!

Перед вводом плиты в эксплуатацию замерить давление поступающего газа!

Установить жиклер горелки духовки согласно измеренному давлению:

природный газ

для давления 1275 Па — Ø 2,00 мм

для давления 1961 Па — Ø 1,60 мм

сжиженный газового

для давления 2942 Па — Ø 1,35 мм

Наладка и подключение газовой плиты к топливному тракту должен производиться работниками организации, имеющих лицензию на право установки и обслуживания средств систем газоснабжения.

Перед вводом плиты в эксплуатацию замерить давление поступающего газа! Если давление газа превышает указанные значения, необходимо установить редуктор, понижающий давление до положенной величины!

Если давление газа превышает указанные значения, необходимо установить редуктор, понижающий давление до положенной величины!

После зажигания горелки духовки, дать ей прогреться с открытой дверью в течении 30-60 секунд.

ВВЕДЕНИЕ

Руководство по эксплуатации (РЭ) предназначено для ознакомления обслуживающего персонала и лиц, производящих установку и техническое обслуживание газовых плит с устройством, принципом действия и другими сведениями, необходимыми для их установки, правильной эксплуатации и технического обслуживания.

1. Назначение изделия

Плита газовая (ПГ) предназначена для приготовления первых, вторых и третьих блюд в наплитной посуде, а также для жаренья и варки полуфабрикатов из мяса, рыбы, овощей, выпечки мелкоштучных мучных изделий и запекания творожных блюд в духовке на предприятиях общественного питания, как самостоятельно, так и в составе технологических линий.

Плита газовая относится к аппаратам категории $\Pi_{2\text{HЗ}+}$ предназначенные для использования газов второго и третьего семейств по ГОСТ Р 55211-2012.. Комплектуется двумя комплектами жиклеров.

По способу удаления продуктов сгорания плита относится к типу А по ГОСТ Р 55211-2012: аппарат не предназначенный для подсоединения к дымоходу или другому устройству для удаления продуктов сгорания в пространство вне помещения; А₁ — без вентилятора.

С завода изготовителя на плите установлены жиклеры под сжиженный газ.

!Внимание! При работе на сжиженном газе обязательно устанавливать редуктор давления газа.

2. Технические характеристики

Основные технические данные изделия приведены в таблице № 1

Таблица №1

№	Наименование параметра	Величина	
		ПГ-4Д-01	ПГ-6Д-01
1.	Число горелок стола	4	6
2.	Мощность горелок стола, кВт	4х3,5	6х3,5
3.	Расход газа общий, м ³ /ч (природный газ)	2,149	2,901
4.	Расход газа общий, кг/ч (сжиженный газ)	1,577	2,129
5.	Давление природного газа, Па	ном.	1961
		max	2452
		min	1667
6.	Давление сжиженного газа, Па	ном.	2942
		max	3432
		min	2452
7.	Мощность духового шкафа, кВт	6	
8.	Расход газа духового шкафа, м ³ /ч (природного газа)	0,65	

9	Расход газа духового шкафа, кг/ч (сжиженного газа)	0,48	
10.	Время разогрева жарочной камеры до рабочей температуры 240, мин, не более	30	
11.	Максимальная температура воздуха жарочной камере, °С не менее	280	
12.	Номинальное напряжение, В	220	
13.	Номинальная частота тока, Гц	50	
14.	Номинальная потребляемая электрическая мощность, кВт	0,1	
15.	Род тока	Однофазный, переменный	
22.	Внутренние размеры камеры, мм, не более		
	-ширина	538	
	-глубина	535	
	-высота	290	
16.	Габаритные размеры, мм		
	длина	840	1265
	ширина (с ручкой)	850 (895)	850 (895)
	высота до стола плиты (max)	860 (960)	860 (960)
17.	Масса, кг не более	120	165

Приведенные в таблице показатели достижимы только при следующих условиях: температура окружающей среды — 20-25 °С и относительная влажность воздуха окружающей среды — 45-80 %.

Допускается отклонение в габаритных размерах ± 10 мм

Диаметры отверстий форсунок приведены в таблице 2

Таблица №2

Горелка	Диаметры отверстий форсунок, мм		
	Природный	Сжиженный	
Горелка стола 3,5 кВт	1,60	1,00	
Горелка духовки 6 кВт	2,00 (для P _H =1275 Па)	1,60 (для P _H =1961 Па)	1,35

3. Комплектность

Комплект поставки соответствует таблице №3.

Таблица №3

Наименование	Количество	
	ПГ-4Д-01	ПГ-6Д-01
Плита газовая, шт	1	
Жиклеры для сетевого газа (стол)	4	6
Жиклеры для сетевого газа (духовка)	1	
Фильтр газовый	1	
Противень 530x470x30	2	
Опоры пластиковые регулируемые, шт.	4	
Руководство по эксплуатации, шт.	1	
Упаковка, шт.	1	

Внимание!

Установку, наладку и техническое обслуживание должны производить специалисты завода или специализированная организация, имеющая договор с заводом и лицензией на монтаж и ремонт торгово-технологического оборудования и имеющим группу допуска по электробезопасности не ниже III. Пуско-наладочные работы и обучение производятся за отдельную плату.

Наладка и подключение газовой плиты к топливному тракту должна производиться работниками организации, имеющих лицензию на право установки и обслуживания средств систем газоснабжения.

4. Устройство и принцип работы

Плита газовая имеет комбинированный корпус: снаружи плита состоит из панелей соединенных между собой, внутри установлен сварной каркас который крепится к основанию плиты и верхней части облицовки. Газовая магистраль прикреплена к каркасу. Основание, задние и боковые обшивки изготовлены из оцинкованной стали. Верх плиты, вытяжка, пульта управления, дверь духовки выполнены из нержавеющей стали. Каркас сварен из квадратной трубы Ст3 и окрашен порошковой краской. Сверху на столе плиты установлены горелки и чугунные решетки. Духовка выполнена из черного металла.

Каждая горелка стола имеет электророзжиг, который включается нажатием ручки газового крана, расположенного на пульте управления. Также на горелках установлен датчик контроля пламени, который передает команду на прекращение подачи газа при задувании огня.

Жарочная камера с наружной стороны обернута базальтовым теплоизоляционным материалом и алюминиевой фольгой. Также духовка имеет электророзжиг и датчик контроля пламени. С помощью терморегулятора осуществляется регулировка температуры в духовке.

Для удобства проведения санитарной обработки под горелками стола имеется выдвижной поддон.

Для регулировки подачи воздуха (см. рис. 1) в область горения основной горелки духового шкафа в нижней части внутри расположен шибер (поз. 1) (, открывающий дополнительные ряды циркуляционных отверстий. Для открытия отверстий необходимо ослабить крепежные болты (поз. 2) и сдвинуть шибер (поз. 1) в бок, после закрутить болты.

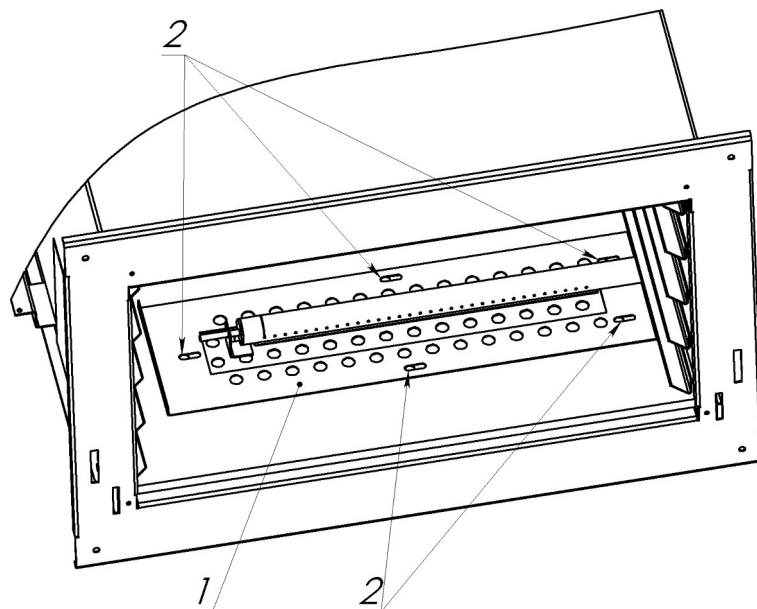


Рис. 1 Регулировка подачи воздуха

1. Шибер

2. Крепежные болты

4.1. Включение и выключение горелок стола.

Надавите на ручку газового крана, заработает электророзжиг. Поверните газовый краны на плите против часовой стрелки до отметки «3 точки», горелка должна загореться. После зажигания горелки удерживать ручку в таком положении 20 сек. для того, чтобы датчик контроля пламени прогрелся и вошел в рабочее состояние. Пламя должно быть устойчивым (в нормальных условиях эксплуатации плиты), без отрыва. Если пламя не горит, повторите операцию. Все остальные горелки загораются аналогично. Отрегулируйте краном температуру газовой горелки. Для уменьшения пламени поверните ручку против часовой стрелки до отметки «2 точки», для уменьшения пламени до минимума, поверните ручку по часовой стрелке до отметки «1 точка». Чтобы выключить горелку, поверните ручку указателем вверх в положении «0». Датчик контроля пламени и электророзжиг требуют бережного обращения.

4.2. Включение и выключение горелки духовки.

Включите клавишный выключатель на панели духового шкафа (загорится сам выключатель и красная лампа). Поворотом ручки терморегулятора установите заданную температуру (загорится зеленая лампа, при этом автоматически включится электророзжиг и произойдет подача газ). Горелка должна загореться. Электророзжиг будет работать еще несколько секунд (5-15 секунд) пока датчик контроля пламени не прогреется и не войдет в рабочее состояние. Пламя горелки должно быть равномерное, без отрывов. Заданная температура духового шкафа поддерживается автоматически (периодическим включением электророзжига и подачей газа).

Чтобы выключить горелку духовки поверните ручку терморегулятора в положение «0», отключите переключатель. Газовая горелка должны погаснуть.

Внимание! Чтобы исключить вероятность затухания пламени категорически запрещается хлопнуть дверью! Дверь закрывать плавно.

5. Указания мер безопасности


К обслуживанию плиты допускаются лица, прошедшие инструктаж по правилам эксплуатации и уходу за оборудованием.

Периодически проверять состояние шланга подвода газа. При обнаружении каких-либо дефектов (трещин, порезов, затвердевания материала шланга и утраты им начальной упругости) немедленно обратиться в ремонтную службу.

При появлении в помещении запаха газа:

- погасить открытые огни;
- закрыть общий газовый кран, а так же все краны плиты;
- открыть окна, проветрить помещение;
- вызвать аварийную газовую службу;

до устранения утечек газа не проводить работ, связанных с искрообразованием, не зажигать огонь, не курить, не включать свет и т.д.

При установке плиты должно быть обеспечено надежное заземление согласно правилам устройств электроустановок напряжением до 1000 В. Заземление произвести отдельным проводом сечением не менее 10мм^2 , от болта заземления на корпусе плиты (отмечен соответствующим значком ) на контур заземления.

Запрещается пользоваться неисправной плитой

Запрещается прикасаться одновременно к включенной плите и устройству естественного заземления (батарея отопления, водопроводные краны.)

Установку плиты производить не менее 1м от легковозгораемых материалов.

Запрещается применять водяную струю для чистки плиты.

Запрещается хранить в непосредственной близости легко воспламеняющиеся жидкости и предметы (горючие жидкости, аэрозоли, бумагу, тряпки и т.д.)

Запрещается эксплуатация в помещениях с влажностью воздуха 80% и более, имеющие токопроводящие полы.

Запрещается устанавливать плиту в местах с повышенным риском пожарной опасности (вплотную к деревянным, с горючим покрытием и т. п. поверхностям).

Запрещается класть на плиту легко воспламеняемые предметы (бумагу, тряпки и т. п.).

Запрещается оставлять плиту без присмотра.

Запрещается использовать плиту для обогрева помещений.

Запрещается искать утечки газа при помощи спичек и другого открытого огня.

Не следует закрывать отверстия предназначенные для выхода продуктов сгорания.

Не эксплуатировать газовую плиту имеющую сопротивление изоляции ниже 0,5 МОм

Не оставляйте дверь духовки открытой во время работы, чтобы предотвратить нагревания ручек кранов.

При работе с плитой следует соблюдать следующие правила безопасности:

- во избежание ожогов соблюдать осторожность при перемещении над плитой посуды, не допускать проливания на горелки жира и других жидкостей.

- при замыкании электропроводки на корпус, немедленно отключить плиту от

электросети и включить вновь только после устранения специалистами всех неисправностей;

- перед санитарной обработкой и техническим обслуживанием ручки кранов плиты установите в закрытое положение и повесить на рукоятки коммутирующей аппаратуры плакат «**НЕ ВКЛЮЧАТЬ! – РАБОТАЮТ ЛЮДИ**», перекройте линии подачи газа.

- при обнаружении неисправностей вызвать специалиста по монтажу и ремонту торгово-технологического оборудования.

- включить плиту только после устранения неисправностей

Во время работы элементы стола и духовки, а так же дверца духовки сильно разогреваются и сохраняют тепло после выключения. Будьте осторожны, не прикасайтесь к ним.

Все части плиты должны содержаться в чистоте, во избежание их окисления запрещается использовать химически-агрессивные вещества. По окончании эксплуатации следует всегда отключать плиту.

Любое вмешательство в части ремонта должно выполняться исключительно силами уполномоченного Центра Технического Обслуживания. При замене частей плиты следует использовать исключительно оригинальные запасные части.

В том случае, если плита устанавливается около стен, перегородок, кухонной мебели и т. д., следует иметь в виду, что последние должны быть выполнены из негорючих материалов. В противном случае они должны быть покрыты термоизоляционным негорючим покрытием, и максимальное внимание должно уделяться соблюдению Правил Противопожарной Безопасности.

Плита предназначена к использованию только в соответствии с предназначение, для которого она была разработана.

При перемещении плиты не следует протягивать её по полу из-за возможности повреждения плиты.

Несоблюдение вышеизложенных указаний может вывести плиту из строя.

6. Порядок установки

Распаковка, установка и испытание плиты должны производиться специалистами по монтажу и ремонту газового торгово-технологического оборудования. После внесения плиты с отрицательной температуры в помещение необходимо выдержать её при комнатной температуре не менее 6 часов.

После проверки состояния упаковки, распаковать плиту и проверить комплектность в соответствии с таблицей 2. Перед установкой изделия не забудьте закрутить регулируемые опоры. Плиту разместить в хорошо проветриваемом помещении под вытяжным зонтом соответствующих размеров и мощности.

При установке плиты необходимо выдерживать минимальное расстояние в 10 см от боковых и задней стены помещения. В том случае, если это расстояние невозможно выдержать, следует применить защиту стен от теплового излучения.

Установить плиту на пол и произвести выравнивание ее положения с помощью регулируемых опор (диапазон регулировки 20 мм) горизонтально по уровню.

Перед подключением плиты к топливному тракту, следует убедиться в том, что данные, приведенные в технической таблице, соответствуют данным подключаемого

газа. В том случае, если тип газа, который будет использоваться, не совпадает с установленной комплектацией на плите, следует заменить жиклеры и отрегулировать подачу первичного воздуха на горелке духовки.

Подключение к газовой сети должно выполняться с соблюдением действующих нормативов. На задней стенке плита имеет присоединительную резьбу G1/2.

Подключение может быть выполнено с использованием жестких труб или гибких шлангов. При этом следует в обязательном порядке устанавливать перекрывающие краны между сетевыми трубами и трубами (шлангами) подключения с возможностью легкого доступа к ним для перекрывания по окончании рабочего дня. Не забудьте установить газовый фильтр (идет в комплекте).

При подсоединении с помощью гибкого шланга необходимо уточнить в газовой службе, разрешен ли местными нормативами такой вид подключения. При установке труб и гибких шлангов следует избегать их попадания в зоны с высокой степенью нагрева. Кроме этого, следует обеспечить свободное (ненатянутое) положение гибких шлангов.

После подключения плиты следует подвергнуть выполненное подключение проверке на герметичность при помощи пенных жидкостей или специального спрея для поиска утечек газа или индикатора газа (напр. Полупроводниковый газовый течеискатель ТГП-1). При использовании пенных жидкостей или спреев следует убедиться в их некоррозийности.

Внимание!

Прежде чем приступить к эксплуатации плиты на газовом подогреве следует внимательно ознакомиться с настоящим руководством. Соблюдение правил пользования газовой плитой обеспечит ее нормальную и безопасную работу.

7. Подготовка к работе

Перед запуском плиты необходимо проверить давление поступающего газа. Давление поступающего газа должно быть измерено при помощи манометра с минимальным разрешением 10 Па. В том случае, если давление выходит за пределы, приведенные в таблице 1, плита ни в коем случае не должна запускаться в действие. Об этом должно быть поставлено в известность соответствующее ведомство.

Если давление природного газа превышает допустимую норму в 2452 Па, в подводящей сети необходимо установить редуктор, понижающий давление до положенной величины.

Первичный воздух может считаться отрегулированным с большей или меньшей степенью точности в том случае, если обеспечены следующие условия:

- пламя не отрывается при холодной горелке;
- пламя не пропадает при горячей горелке.

Горелки стола не подвержены регулировки первичного воздуха.

Для регулировки первичного воздуха в горелке духовки (см. рис. 2) необходимо обеспечить доступ к форсунке (поз. 1) и регулировочной втулки (поз. 2) рис. 1, для этого на боковой панели открутите винты и снимите крышку. Затем ослабить болт (поз. 1) и выставить регулировочную втулку (поз. 2) на расстояние необходимое для обеспечения вышеуказанных условий. Вновь затянуть болт (поз. 1). Установить все снятые элементы в

обратной последовательности.

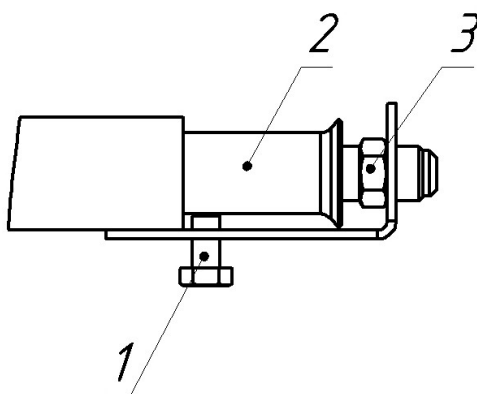


Рис. 2 Горелка духовки

1. Болт
2. Регулировочная втулка
3. Форсунка

Перенастройка плиты на другой тип газа осуществляется специалистами сервисной службы.

Если возникает необходимость перенастройки плиты под иной тип газа, например с сжиженного на природный, или наоборот, необходимо выполнить замену форсунок стола и духовки, и провести регулировку подачи первичного воздуха в горелке духовки.

Перед включение изделия в сеть убедитесь в целостности электрошнура, вилки, наличии и исправности заземления.

Для корректной работы духовки, перед началом эксплуатации, (см. рис. 3) необходимо подрегулировать расположение электророзжига (поз. 2) и датчика контроля пламени (поз. 3). Электророзжиг (поз. 2) должен быть расположен так, чтобы остриё было направленно на второе отверстие горелки (поз. 1), на расстоянии 3 мм от него. Датчик контроля пламени (поз. 3) должен располагаться по центру пламени.

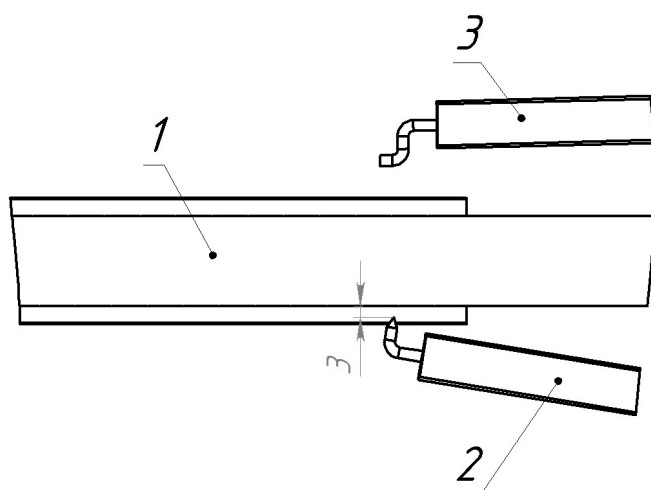


Рис. 3 Расположение электродов

1. Горелка
2. Электророзжиг
3. Датчик контроля пламени

Для регулировки подачи воздуха в область горения основной горелки духовки в нижней части плиты расположена «Юшка», открывающая дополнительные ряды циркуляционных отверстий. Для открытия отверстий необходимо расслабить четыре крепежных болта и потянуть юшку на себя, после чего крепежные болты затянуть (см. рис.2.1). Плита поставляется с закрытой «Юшкой».

Перед началом эксплуатации плиты необходимо удалить имеющуюся смазку сухой ветошью.

При нагревании и остывании подовый лист духовки деформируется, поэтому возможны щелчки металла.

ЗАПРЕЩАЕТСЯ :

обрабатывать изделия из нержавеющей стали химическими препаратами содержащими кислотные и щелочные соединения, а также хлоркой.

ПРИ ОБРАБОТКЕ ВЫШЕУКАЗАННЫМИ СОЕДИНЕНИЯМИ ПРОИЗВОДИТЕЛЬ ОТВЕТСТВЕННОСТИ ПО ГАРАНТИИ НЕ НЕСЕТ.

7. Приготовление пищи в духовке

Проверить целостность и надежность заземления плиты. Включить вилку плиты в розетку. Перед первым применением духовки её следует протереть сухой ветошью и прокалить при максимальной температуре 15-20 мин. Перед приготовлением пищи духовку необходимо прогреть до нужной температуры. Для этого ручку терморегулятора установите на нужную температуру, дальше температура поддерживается автоматически. При приготовлении пищи необходимо уточнить рекомендуемую температуру и при последующем приготовлении ручку терморегулятора установить на другую температуру, если качество первого приготовления было не удовлетворительным. Цвет выпекаемого изделия должен характеризоваться хорошим соломенным или темным. Рекомендуемое значение температуры необходимо уточнить и отработать при контрольной выпечке.

8. Техническое обслуживание

Установку, подключение, наладку, ремонт и техническое обслуживание должны производить специалисты имеющие право обслуживания средств систем газоснабжения.

Самостоятельно или с помощью посторонних лиц запрещается производить любые виды ремонта.

Запрещается вносить изменения в конструкцию изделий, в том числе добавлять и убирать детали и узлы.

В процессе эксплуатации плиты необходимо выполнять следующие виды работ в системе «технического обслуживания и ремонта»:

ТО – регламентированное техническое обслуживание – комплекс профилактических мероприятий, осуществляемых с целью обеспечения работоспособности или исправности изделия;

ТР – текущий ремонт – ремонт, осуществляемый в процессе эксплуатации, для обеспечения или восстановления работоспособности плиты и состоящий в замене и (или)

восстановлении ее отдельных частей и их регулировании.

Периодичность ТО — 1 раз в мес.; ТР — при необходимости.

При регламентированном техническом обслуживании должны быть выполнены следующие виды работ:

- выявить неисправности изделия, опросив обслуживающий персонал;
- подтянуть и зачистить, при необходимости, контактные соединения токоведущих частей изделия;
- подтянуть, при необходимости, крепление сигнальной арматуры, облицовок, горелок, газовых кранов;
- проверить целостность оболочки шнура питания;
- проверить целостность электропроводки, заземления, эквипотенциального провода (при наличии) внешним осмотром;
- проверить сопротивление цепи заземления. От зажима заземления до доступных металлических частей сопротивление цепи заземления изделия должно быть не более 0,05 Ом.
- проверить герметичность всех резьбовых соединений газовой системы;
- произвести при необходимости замену вышедших из строя комплектующих изделий;

Перед проверкой контактных соединений, сигнальной арматуры, отключить изделие от электросети (вытащить вилку с розетки), повесить на рукоятку коммутирующей аппаратуры плакат «Не включать - работают люди».

Периодически при необходимости производить санитарную обработку рабочей поверхности стола плиты и духового шкафа, удалять жир и другие загрязнения с поверхности плиты теплой водой с добавлением моющих растворов и дезинфицирующих средств нейтральной рН среды. После санитарной обработки поверхности изделий должны быть протерты чистой ветошью и просушены. Для чистки не использовать агрессивные хлорсодержащие моющие средства, а также абразивные средства.

Рекомендуется производить очистку нержавеющей поверхностей не реже 1-2 раз в неделю с применением средств для очистки и полировки нержавеющей стали.

Содержание работ при регламентированном техническом обслуживании приведены в таблице 3.

Таблица №3

Наименование	Метод проверки	Технические требования и параметры
Техническое состояние креплений горелок стола плиты, газовых кранов, облицовки каркаса.	Визуальный осмотр	Механически надежно закреплены.
Состояние заземления.	Произвести чистку	Контактное соединение заземления должно обеспечивать надежность контактов в условиях переменного температурного режима плиты.
Сопротивление изоляции между токоведущими частями и корпусом плиты	При отключенной плите произвести мегомметром с испытательным напряжением 1000 В	Сопротивление изоляции в холодном состоянии не ниже 0,5 МОм

9. Возможные неисправности и методы их устранения

Все неисправности, вызывающие отказ, указаны в таблице 4

Таблица 4.

Наименование неисправности	Возможная причина	Способ устранения
Ручка газового крана нажата, но не видно искры	Отсутствует напряжение на вводе плиты	Подать напряжение
	Неисправен блок розжига	Заменить блок розжига
Пламя горелок стола слишком маленькое или слишком большое	Установлены жиклеры не соответствующие данному типу газа	Установить жиклеры согласно типу газа
Горелка стола загорается, но по истечению 20 секунд пламя гаснет	Неисправна датчик контроля пламени	Заменить датчик
Не загорается горелка духовки	Неправильно установлен электророзжиг	Отрегулировать электророзжиг
	Неисправен блок розжига духовки	Заменить блок розжига
Горелка духовки загорелась, но электророзжиг продолжает пробивать искру	Датчик контроля пламени не попадает в центр пламени	Отрегулировать положение датчика контроля пламени
	Датчик контроля пламени неисправен	Заменить датчик контроля пламени
Пламя горелки духовки горит с отрывом или горит красным пламенем	Сбилась регулировка втулки подачи первичного воздуха	Отрегулировать регулировочную втулку подачи первичного воздуха

10. Упаковка транспортировка и хранение

Для транспортировки плита установлена на деревянный поддон, обтянута пленкой-стрейч и упакована в картонный короб. Противни, опоры и паспорт уложены в жарочный шкаф.

Транспортировка плиты допускается любым видом транспорта в закрытом объеме с соблюдением правил перевозок, действующих на каждом виде транспорта.

Погрузка и разгрузка плиты из транспортных средств должна производиться осторожно, не допуская ударов и толчков.

Хранение плит должно осуществляться в транспортной таре завода-изготовителя по группе условий хранения Ж-2 ГОСТ 15150-69 при температуре окружающего воздуха не ниже минус 35 °С.

11. Гарантии изготовителя, сведения о рекламациях

Изготовитель гарантирует соответствие плиты всем требованиям технических условий ТУ 28.93.15-071-64046643-2018 при соблюдении условий транспортирования, хранения, монтажа и эксплуатации.

Гарантийный срок эксплуатации 12 месяцев со дня продажи.

Гарантийный срок хранения 12 месяцев со дня изготовления.

Средний полный установленный срок службы газовой плиты не менее 5 лет.

В течение гарантийного срока предприятие-изготовитель гарантирует безвозмездное устранение выявленных дефектов изготовления и замену вышедших из строя составных частей изделия, произошедших не по вине потребителя.

Время нахождения изделия на гарантийном ремонте в гарантийный срок не включается.

В случае невозможности устранения выявленных дефектов путем гарантийного ремонта предприятие-изготовитель обязуется заменить дефектное изделие на новое.

Рекламации предприятию-изготовителю предъявляются потребителем в порядке и сроки, предусмотренные действующим законодательством.

Предприятие-изготовитель оборудования не несет никакой ответственности за возможный ущерб, нанесенный вследствие несоблюдения инструкции по установке и эксплуатации оборудования, или использования оборудования не по назначению.

Предприятие-изготовитель оборудования не несет никакой ответственности в случае подключения оборудования, выполненного не в соответствии с действующими нормами.

Предприятие-изготовитель оборудования не несет никакой ответственности за возможный прямой или косвенный ущерб, причиненный вследствие ошибок в установке и подключении, несанкционированных вмешательств, некачественного ухода/обслуживания, некомпетентности в эксплуатации.

ГАРАНТИЯ НЕ РАСПРОСТРАНЯЕТСЯ ПРИ:

- 1. Неправильном подключении плиты к газовой системе;**
- 2. Неправильной эксплуатации;**
- 3. Наличии механических повреждений на изделии;**
- 4. Внесении изменений в конструкцию изделия и изменении в коммутации электросоединений и газовых магистралей.**

12. Свидетельство о приемке

Плита газовая «ПГ-4Д-01», «ПГ-6Д-01» соответствует техническим условиям ТУ 28.93.15-071-64046643-2018 и признана годной к эксплуатации.

Заводской номер _____

Дата выпуска _____

М.П.

Подпись лиц, ответственных за приемку:

Сборку изделия произвел _____

Подключение изделия (эл. часть) произвел _____

Контроль сопротивления заземления произвел _____

Контроль качества изделия произвел _____

13. Свидетельство об упаковке

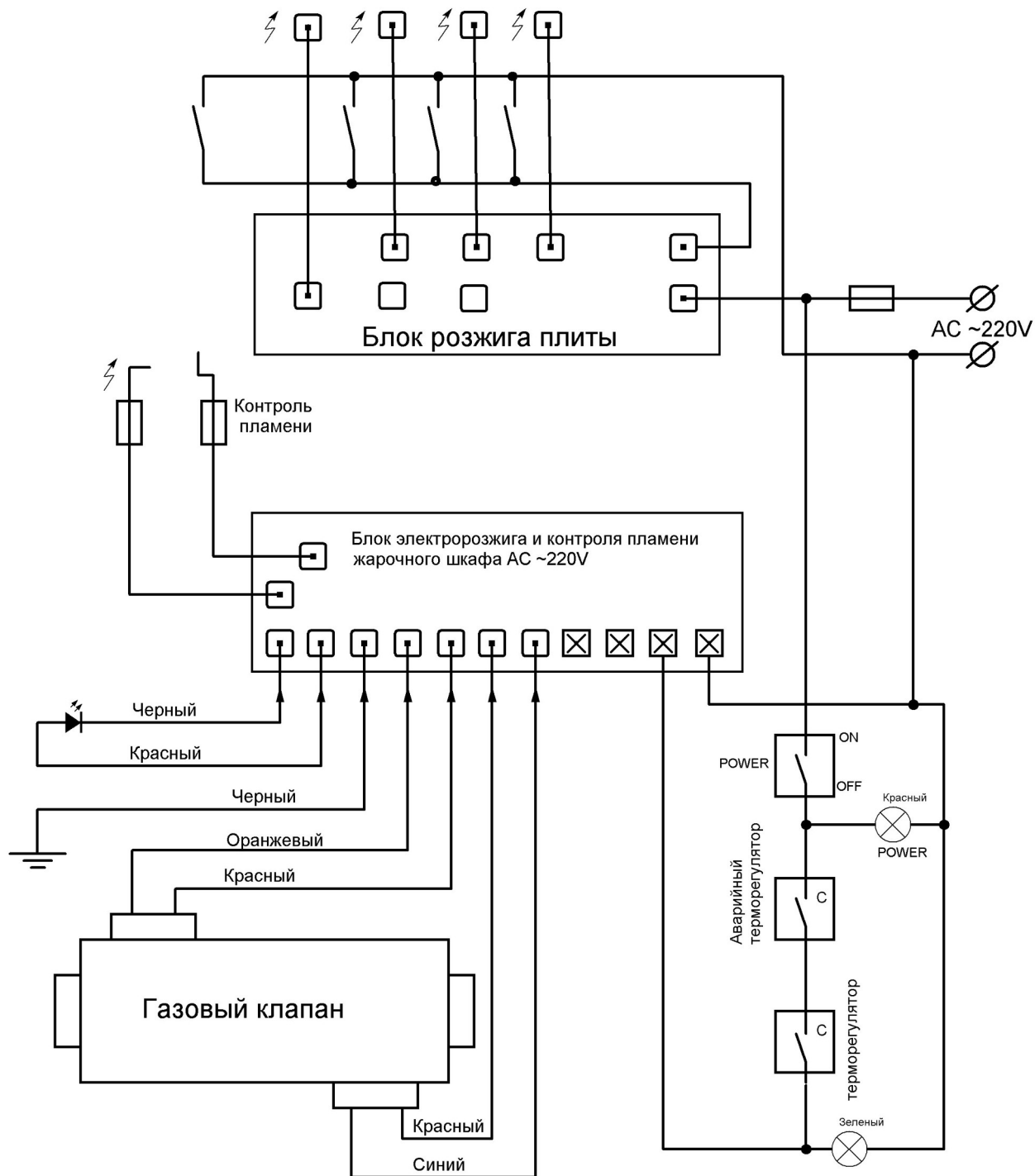
Плита газовая «ПГ-4Д-01», «ПГ-6Д-01» упакована согласно требованиям, предусмотренным конструкторской документацией ООО «ПищТех».

Дата упаковки _____ М.П.

Упаковку произвел _____

Изделие после упаковки принял _____

Схема электрическая принципиальная (ПГ-4Д-01)



Акт № _____ от _____

НА ВЫПОЛНЕНИЕ РАБОТ ПО МОНТАЖУ И ПУСКОНАЛАДКЕ ГАЗОВОГО ОБОРУДОВАНИЯ

Заказчик: _____

Адрес _____

Наименование технологического оборудования _____

Работу выполнил: _____

Перечень работ и материалов	Количество

«Заказчик»
Работу принял _____

М.П.

«Исполнитель»
Работу сдал _____

М.П.

Внимание!!! Без печати (штампа, отметки) специализированной организации, выполняющей установку, снимаются все гарантийные обязательства.

Дополнительные сведения о товаре

1. Декларация о соответствии ТС RU C-RU.HB73.B.01038/23 от 13.09.2023
2. Изготовитель: ООО «ПищТех»
юр. адрес: 350033, г. Краснодар, ул. Ставропольская,14
факт. Адрес: 353211, Краснодарский край, ст. Новотитаровская, ул. Луначарского,1/2
3. Перечень авторизованных сервисных центров компании
ООО «Торговый дом Пищевые технологии»:

Город	Адрес	Телефон, электр. почта
г. Краснодар	Ростовское шоссе, д. 68/1 (район ипподрома)	+7 (861) 241-17-00 service@zavod-pt.ru
г. Самара	ул. Авроры, д. 110, корп. 6 (ХАРД эксперим. мастерские)	+7 (846) 922-52-17 samara@zavod-pt.ru
г. Сочи	ул. Донская, д. 9	+7 (862) 235-11-25 sochi@zavod-pt.ru
г. Екатеринбург	ул. Машиностроителей, д. 30	+7 (343) 272-82-12 ekt@zavod-pt.ru

По вопросам технического обслуживания, претензий по качеству и за консультацией обращаться по адресу:

ООО «Торговый дом Пищевые технологии»,
350010, г. Краснодар, ул. Ростовское шоссе, 68/1,
+7 (861) 228-98-25, доб. 155 +7 (988) 594-86-06,
service@zavod-pt.ru

Официальные представительства компании ООО «Торговый дом Пищевые технологии»:

Город	Адрес	Телефон, электр. почта	
г. Екатеринбург	ул. Машиностроителей, д. 30	+7 (343) 272-82-12	ekt@zavod-pt.ru
г. Красноярск	ул. 9 Января, д. 23	+7 (391) 231-65-00	kry@zavod-pt.ru
г. Новосибирск	пер. Комбинатский, д. 3, корп. 4	+7 (383) 239-50-87	nsk@zavod-pt.ru
г. Ростов-на-Дону	ул. Вавилова, д. 68	+7 (863) 311-59-25 +7 (918) 555-91-70 +7 (989) 620-45-79	rnd@zavod-pt.ru rnd3@zavod-pt.ru
г. Саратов	ул. Астраханская, д. 43, корп. 5	+7 (845) 244-81-94	saratov@zavod-pt.ru
г. Ставрополь	ул. Октябрьская, д. 184, Бизнес-центр «Восход», 5 корп.	+7 (918) 869-79-79	stv@zavod-pt.ru
г. Волгоград	ул. Чистоозерная, д. 6	+7 (844) 298-73-13	volg@zavod-pt.ru
г. Казань	ул. Журналистов, д. 54	+7 (843) 226-87-84	kazan@zavod-pt.ru
г. Люберцы	ул. Электрификации, д. 26 В	+7 (495) 227-73-50	moscow@zavod-pt.ru
г. Оренбург	ул. Монтажников, д. 21	+7 (3532) 45-74-74	orenburg@zavod-pt.ru
г. Самара	Заводское шоссе, д.111, ТЦ ДиПорт	+7 (846) 922-52-17	samara@zavod-pt.ru
г. Омск	ул. Енисейская, 1Г (1Б к4)	+7 (3812) 20-90-77	omsk@zavod-pt.ru
г. Воронеж	ул. Электросигнальная, д. 24	+7 (473) 232-36-06	vobs@zavod-pt.ru
г. Краснодар	Ростовское шоссе, д. 68/1 (район ипподрома)	+7 (861) 241-10-26 +7 (861) 241-10-27 +7 (861) 241-10-28 +7 (918) 348-61-97 +7 (918) 290-25-85	tz@zavod-pt.ru – оборудование tr@zavod-pt.ru –мебель и магазиностроение storchak@zavod-pt.ru - посуда at@zavod-pt.ru – онлайн- кассы и автоматизация zip@zavod-pt.ru – запасные части
г. Краснодар	ул. Уральская, д.126/4	+7 (918) 240-03-96	zakaz3@zavod-pt.ru
г. Нижний Новгород	ул. Бекетова, д. 13П	+7 (831) 424-20-15	nn@zavod-pt.ru
г. Пятигорск	ул. Ермолова, д.16, строение 1	+7 (918) 768-39-13	ptg@zavod-pt.ru
г. Санкт-Петербург	ул. Софийская, д. 14, литер А	+7 (812) 921-31-17	spb@zavod-pt.ru
г. Сочи	ул. Донская, д. 9	+7 (862) 235-11-25	sochi@zavod-pt.ru
г. Уфа	ул. Ростовская, д. 18	+7 (347) 294-46-36	ufa@zavod-pt.ru
г. Алматы	ул.Муратбаева 63 (угол улицы Макатаева)	+7(727) 753-34-34 +7(727) 351-60-61	kz@zavod-pt.ru
г. Бишкек	ул. Лермонтова, д. 12	+996 (500) 44-99-77 + 996 (555) 44-99-77 +996 (312) 97-35-70	kg6@zavod-pt.ru kg3@zavod-pt.ru
г. Симферополь	ул. Бородина, д. 12 лит.3	+7 (978) 972-42-99	krim2@pt-proekt.ru krim3@pt-proekt.ru
г. Ташкент	Учтепинский район, улица Фархадская, 8 блок	+998 (99) 353-47-71 +998 (99) 353-47-72 +998 (99) 353-47-73	uz@zavod-pt.ru



СЕРТИФИКАТ СООТВЕТСТВИЯ

№ ЕАЭС RU C-RU.HB73.B.01038/23

Серия **RU** № **0466327**

ОРГАН ПО СЕРТИФИКАЦИИ Орган по сертификации Общества с ограниченной ответственностью "Стройтехэксперт".
 Место нахождения: 111024, РОССИЯ, город Москва, улица Энтузиастов 2-я, дом 5, этаж 3, помещение V, комната 20 (рм 2). Адрес
 места осуществления деятельности: 127411, РОССИЯ, город Москва, Дмитровское шоссе, дом 157, строение 9, офис С, этаж 02,
 помещение 92-045. Уникальный номер записи об аккредитации в реестре аккредитованных лиц: RA.RU.11HB73.
 Дата решения об аккредитации: 29.04.2020. Телефон/факс: +7 (926) 125-98-01, адрес электронной почты:
 expert.stroyteh@gmail.com

ЗАЯВИТЕЛЬ ОБЩЕСТВО С ОГРАНИЧЕННОЙ ОТВЕТСТВЕННОСТЬЮ "ПИЩТЕХ"
 Место нахождения (адрес юридического лица): 350033, Россия, край Краснодарский, город Краснодар, улица Ставропольская, дом 14, Литер Б,
 Офис 7
 Адрес места осуществления деятельности: 353211, Россия, Краснодарский край, Динской район, станица Новотитаровская, улица Луначарского,
 дом 1/2
 Основной государственный регистрационный номер 1102308000640.
 Телефон: +78612411700 Адрес электронной почты: info@zavod-pt.ru

ИЗГОТОВИТЕЛЬ ОБЩЕСТВО С ОГРАНИЧЕННОЙ ОТВЕТСТВЕННОСТЬЮ "ПИЩТЕХ"
 Место нахождения (адрес юридического лица): 350033, Россия, край Краснодарский, город Краснодар, улица Ставропольская, дом
 14, Литер Б, Офис 7
 Адрес места осуществления деятельности по изготовлению продукции: 353211, Россия, Краснодарский край, Динской район,
 станица Новотитаровская, улица Луначарского, дом 1/2

ПРОДУКЦИЯ Оборудование тепловое газовое для предприятий общественного питания и пищеблоков Плиты газовые для
 предприятий общественного питания, типы ПГ, ПГ-Д. Продукция изготовлена в соответствии с ТУ 28.93.15-071-64046643-2018
 «Плиты газовые типов ПГ, ПГ-Д для предприятий общественного питания. Технические условия».
 Серийный выпуск

КОД ТН ВЭД ЕАЭС 8419818000

СООТВЕТСТВУЕТ ТРЕБОВАНИЯМ
 Технического регламента Таможенного союза "О безопасности аппаратов, работающих на газообразном топливе" (ТР ТС
 016/2011)

СЕРТИФИКАТ СООТВЕТСТВИЯ ВЫДАН НА ОСНОВАНИИ Протокола испытаний № 23X/H-07.09/23 от
 07.09.2023 года, выданного Испытательной лабораторией "HARD GROUP" Испытательного центра "Certification Group" Общества
 с ограниченной ответственностью "Трансконсалтинг" (уникальный номер записи об аккредитации в реестре аккредитованных лиц
 RA.RU.21ЦИ01)
 Акта анализа состояния производства №20230808-02/ТРТС/РА от 08.08.2023, выданного ОС ООО "Стройтехэксперт" (уникальный
 номер записи об аккредитации в реестре аккредитованных лиц RA.RU.11HB73) эксперт, подписавший акт анализа состояния
 производства - Алексеевский Сергей Александрович
 Схема сертификации: 1с

ДОПОЛНИТЕЛЬНАЯ ИНФОРМАЦИЯ ГОСТ 27441-87 "Аппараты газовые для тепловой обработки пищи для предприятий общественного
 питания. Классификация, общие технические требования и методы испытаний", ГОСТ Р 55211-2012 (ЕН 203-1:2005) "Оборудование газовое нагревательное для
 предприятий общественного питания. Часть 1. Требования безопасности и методы испытаний". Условия хранения: продукция хранится в сухих, проветриваемых
 складских помещениях при температуре от 0 °С до + 30 °С, при относительной влажности воздуха не более 80 %. Срок хранения: изготовителем не установлен. Срок
 службы: 5 лет. Сертификат соответствия распространяется на продукцию, изготовленную с даты изготовления отобранных образцов (проб) продукции, прошедших
 исследования (испытания) и измерения: 06.2023.

СРОК ДЕЙСТВИЯ С 13.09.2023 **ПО** 12.09.2028
ВКЛЮЧИТЕЛЬНО



Руководитель (уполномоченное
лицо) органа по сертификации

Эксперт (эксперт-аудитор)
(эксперты (эксперты-аудиторы))

(подпись)
(подпись)



Шеленков Сергей Евгеньевич
(Ф.И.О.)

Баранова Ольга Евгеньевна
(Ф.И.О.)